

TOUCH

Ventilconvettore a parete

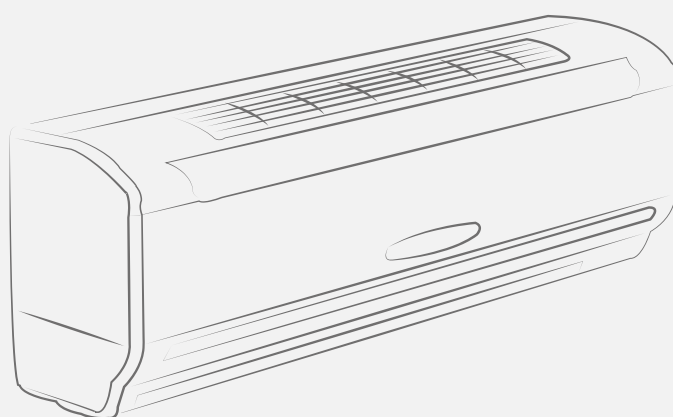


Catalogo prodotto

Rel. 08_02_01_03C_IT

TOUCH


Ventilconvettore a parete




A GROUP S.p.A (Trademark VENTILCLIMA) participates in the ECP programme for FCU. Check ongoing validity of certificate: www.eurovent-certification.com

Affidabilità e performance, al primo posto

TOUCH

 **1.5 ÷ 3.9** kW
raffrescamento

 **1.6 ÷ 4.1** kW
riscaldamento

 **234 - 620** m³/h
portata aria

**Qualità e design:**

dotato di ventilatore tangenziale per offrire il maggior comfort acustico, la serie è il perfetto connubio tra prestazioni e design. Grazie alla gamma composta da 4 taglie è possibile coprire uniformemente un ampio range di potenze da 1.5 kW a 3.9 kW in raffrescamento e da 1.6 kW a 4.1 kW in riscaldamento.

**Ventilatore tangenziale:**

progettato per elevate portate d'aria a basso numero di giri, il ventilatore tangenziale garantisce maggiore silenziosità con elevate performance.

**Batteria di scambio termico:**

in tubo di rame con alette in alluminio dotate di specifico trattamento idrofilico che permette alle gocce di condensa di scivolare velocemente verso la bacinella di raccolta ottimizzando l'attraversamento del flusso d'aria e garantendo una maggiore resistenza dell'alluminio alla corrosione.

Facilmente accessibile è la valvolina di sfiato dell'aria che scarica direttamente nella bacinella di raccolta condensa. La batteria di scambio termico non è adatta ad essere utilizzata in atmosfere corrosive.

**Display:**

Integrato nel mobile di copertura visualizza il set-up dell'unità: temperatura ambiente, velocità del ventilatore e modalità di funzionamento (disponibile solo per le versioni RC).

**Regolazione automatica alette:**

con un semplice click del telecomando sarà possibile avere una completa regolazione del flusso d'aria in base alle proprie esigenze, in modo da garantire il massimo comfort per l'ambiente (disponibile solo per le versioni RC).

**Valvola integrata:**

grazie alla valvola 3 vie integrata (solo versioni NV/RC-V), è possibile prevenire in maniera efficiente lo spreco energetico, poiché il flusso dell'acqua viene interrotto quando l'unità è spenta, a differenza dei normali split sui quali il flusso permane anche quando l'unità non è in funzione. Questa soluzione garantisce inoltre un'elevata facilità di installazione e manutenzione e non richiede l'utilizzo di apposite nicchie poiché il tutto è perfettamente integrato nell'unità.

**Comfort acustico:**

la progettazione mirata delle geometrie costruttive, ottimizzate in base alle diverse velocità di lavoro, permettono di garantire elevate prestazioni con la massima silenziosità di funzionamento in particolar modo quando viene attivata la modalità **Sleep mode** (disponibile solo per le versioni RC).

Affidabilità e performance al primo posto

Un design pulito e ricercato, forme moderne e tecnologia all'avanguardia. Soluzione perfetta per l'installazione in ambito commerciale, residenziale e terziario, dove il comfort, la silenziosità e la valorizzazione degli spazi sono i principali requisiti da soddisfare.

Versioni	
TOUCH RC-V	con telecomando a raggi infrarossi e con valvola 3 vie integrata
TOUCH NC-V	predisposto per comando a parete (non incluso) e con valvola 3 vie integrata
TOUCH RC	con telecomando a raggi infrarossi, senza valvola
TOUCH NC	predisposto per comando a parete (non incluso), senza valvola

TOUCH



Timer real time

È possibile programmare nell'arco delle 24 ore, l'avvio e lo spegnimento dell'unità in modo del tutto automatico anche in vostra assenza, per poter trovare il giusto comfort ambientale al vostro arrivo. (disponibile solo per le versioni RC)



Sleep mode

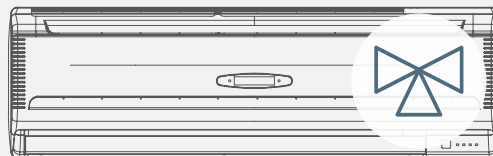
Permette il completo relax durante il sonno. Attivando questa modalità l'unità imposta automaticamente temperatura e velocità del ventilatore per garantire il massimo comfort, silenziosità e consumi ridotti. (disponibile solo per le versioni RC)

RC-V



Ventilconvettore murale ad acqua con telecomando a raggi infrarossi IR-T e con valvola 3 vie integrata

NC-V



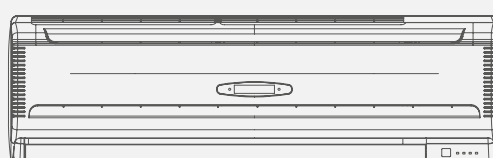
Ventilconvettore murale ad acqua predisposto per comando a parete e con valvola 3 vie integrata

RC

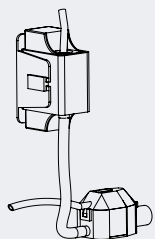


Ventilconvettore murale ad acqua con telecomando a raggi infrarossi IR-T (senza valvola 3 vie integrata)

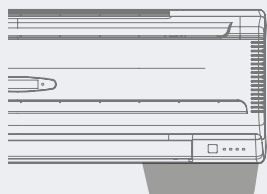
NC



Ventilconvettore murale ad acqua predisposto per comando a parete (senza valvola 3 vie integrata)



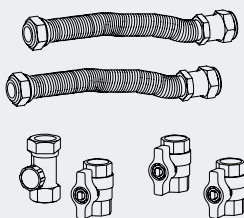
Pompa ausiliaria di evacuazione condensa
per installazione su scatola ad incasso muro.



Pompa ausiliaria di evacuazione condensa
per installazione a vista.



Scatola di pre-installazione
ad incasso muro, in ABS, dotata di scarico laterale.



Kit intercettazione
tubi flessibili in acciaio, valvole sfera, valvole detentore.

				1	2	3	4
 7/12 °C 27 °C d.b. 19 °C w.b.	Potenza frigorifera totale (E)	W	3	1931	2351	3292	3949
	Total cooling capacity (E)	W	2	1704	2073	2918	3595
	Puissance frigorifique totale (E)	W	1	1525	1805	2385	2885
	Kälteleistung gesamt (E)	W	3	1520	1871	2632	3079
	Potencia frigorífica total (E)	W	2	1330	1613	2278	2805
	Sensible cooling capacity (E)	W	1	1170	1385	1855	2225
	Puissance frigorifique sensible (E)	l/h	3	337	409	573	687
	Sensible Kälteleistung (E)	l/h	2	297	360	508	625
	Potencia frigorífica total sensible (E)	l/h	1	266	314	415	501
	Portata acqua (E)	kPa	3	15,9	22,9	17,4	21,6
	Water pressure drop (E)	kPa	2	12,5	18,3	13,3	17,8
	Pertes charge côté eau (E)	kPa	1	10,0	14,3	11,4	11,8
Wasserseitiger Druckverlust (E)	W	3	2030	2490	3710	4110	
Caidas de presión lado agua (E)	W	2	1760	2180	3200	3720	
 45/40 °C 20 °C	Potenza termica (E)	W	1	1570	1910	2510	3240
	Heating capacity (E)	W	3	2030	2490	3710	4110
	Puissance thermique (E)	W	2	1760	2180	3200	3720
	Heizleistung (E)	W	1	1570	1910	2510	3240
	Energía térmica (E)	l/h	3	353	434	646	716
	Portata acqua (E)	l/h	2	307	380	557	648
	Water flow (E)	l/h	1	273	332	438	565
	Débit d'eau (E)	kPa	3	16,5	23,1	21,7	21,5
	Wassermenge (E)	kPa	2	12,4	18,3	16,5	17,1
	Flujo de agua (E)	kPa	1	9,8	14,6	9,2	13,4
	Perdite di carico lato acqua (E)	W	3	2420	2970	4390	4920
	Water pressure drop (E)	W	2	2110	2610	3800	4450
Pertes charge côté eau (E)	W	1	1880	2280	3000	3860	
Wasserseitiger Druckverlust (E)	l/h	3	336	409	573	687	
Caidas de presión lado agua (E)	l/h	2	297	360	508	625	
 50 °C 20 °C	Potenza termica (E)	l/h	1	266	314	415	501
	Heating capacity (E)	kPa	3	15,0	20,5	17,3	19,8
	Puissance thermique (E)	kPa	2	11,6	16,4	13,8	15,9
	Heizleistung (E)	kPa	1	9,3	13,0	8,3	10,6
	Energía térmica (E)	W	3	4090	5030	7480	8280
	Portata acqua (E)	W	2	3560	4400	6450	7500
	Water flow (E)	W	1	3170	3850	5070	6540
	Débit d'eau (E)	l/h	3	360	442	657	727
	Wassermenge (E)	l/h	2	313	386	566	659
	Flujo de agua (E)	l/h	1	278	338	445	574
	Perdite di carico lato acqua (E)	kPa	3	16,1	22,4	21,1	21,2
	Water pressure drop (E)	kPa	2	12,2	17,7	16,0	16,9
Pertes charge côté eau (E)	kPa	1	9,6	14,1	8,8	13,1	
Wasserseitiger Druckverlust (E)	m³/h	3	344	417	553	620	
Caidas de presión lado agua (E)	m³/h	2	282	333	476	544	
 70/60 °C 20 °C	Portata aria (E)	m³/h	1	234	273	375	426
	Air flow (E)	dB(A)	3	53	54	54	56
	Débit d'air (E)	dB(A)	2	50	50	50	52
	Luftstrom (E)	dB(A)	1	47	45	43	45
	Flujo de aire (E)	dB(A)	3	44	45	45	47
	Livello di potenza sonora (E)	dB(A)	2	41	41	41	43
	Sound power level (E)	dB(A)	1	38	36	34	36
	Niveau de puissance sonore (E)						
	Schall-Leistungspegel (E)						
	Nivel de potencia acústica (E)						
	Livello di pressione sonora (E)						
	Sound pressure level (E)						
Niveau de pression sonore (E)							
Schall-Druckpegel (E)							
Nivel de presión sonora (E)							

- **Unità standard a bocca libera:** pressione statica esterna = 0 Pa / Il test per la rilevazione del livello di potenza sonora è stato eseguito in accordo con la **normativa EN 16583:2015/ Livello di pressione sonora:** considerata 8,6 dB(A) inferiore rispetto alla potenza sonora in una stanza di 90 m³ con un tempo di riverbero di 0,5 sec. / **Valori tensione ammissibile:** ~230V / 1ph / 50Hz

- **Standard unit with free outlet:** external static pressure = 0 Pa / The sound power level test has been performed according to **EN 16583:2015 standard / Sound pressure level:** 8,6 dB(A) lower than the sound power level for a room of 90 m³ with a reverberation time of 0,5 sec. / **Supported power supply:** ~230V / 1ph / 50Hz

- **Unité standard avec sortie libre:** pression statique externe = 0 Pa / Le test de détection du niveau de puissance acoustique a été réalisé conformément à la norme **EN 16583: 2015 / Niveau de pression sonore:** considéré de 8,6 dB(A) plus faible que le niveau de puissance acoustique d'une pièce de 90 m³, avec un temps de réverbération de 0,5 sec. / **Valeurs de tension admissibles:** ~230V / 1ph / 50Hz

- **Standard Einheit mit offenem Auslass:** externer statischer Druck = 0 Pa / Der Test zur Erfassung des Schalleistungspegels wurde gemäß der Norm **EN 16583: 2015 durchgeführt / Schall-Druckpegel:** Schall-Druckpegel: 8,6 dB (A) unter dem Schalldruck in einem Raum von 90 m³ mit einer Nachhallzeit von 0,5 s. / **Unterstützte Stromversorgung:** ~230V / 1ph / 50Hz

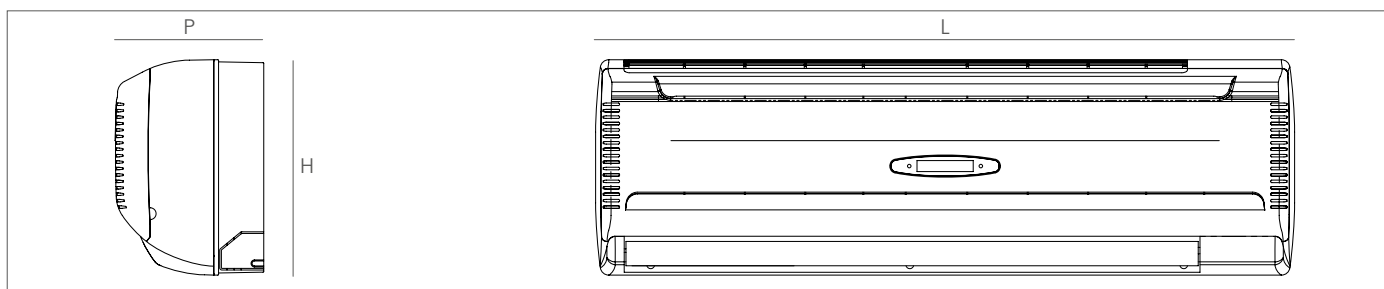
- **Unidad estándar con salida libre:** presión estática externa = 0 Pa / La prueba de nivel acústico se realizó de acuerdo con la **norma EN 16583:2015 / Nivel de presión sonora:** se considera 8,6 dB (A) inferior a la potencia acústica en una sala de 90 m³ con un tiempo de reverberación de 0,5 seg. / **Valores de voltaje admisibles:** ~230V / 1ph / 50Hz

velocità cablate / wired speed / vitesse câblée / verkabelte Geschwindigkeitsstufe / velocidades cableadas (E) = Eurovent

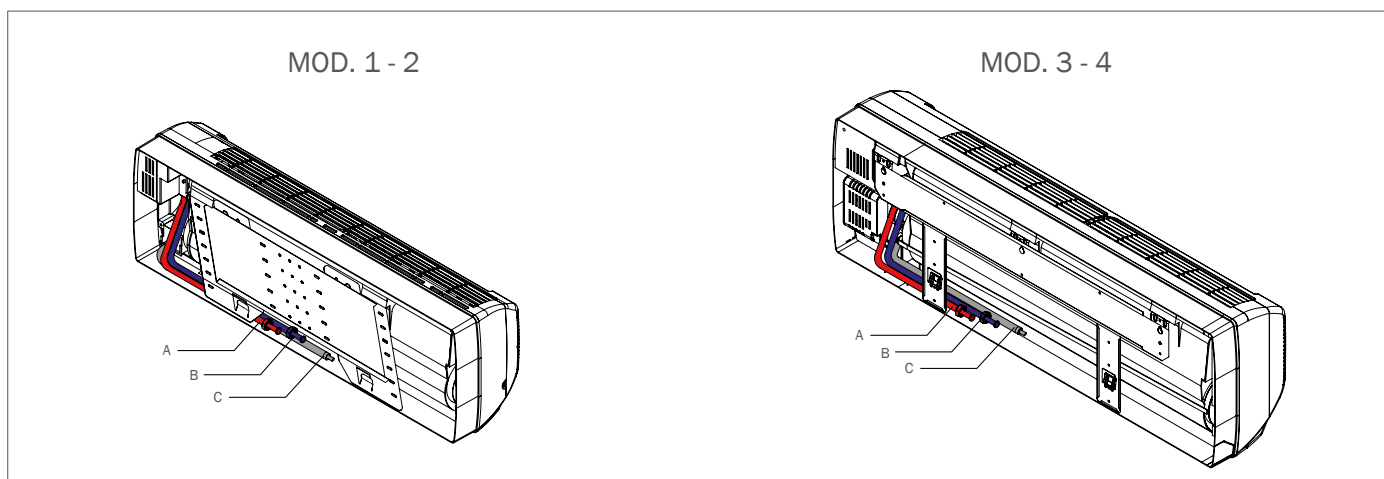
Motore asincrono - Asynchronous motor Moteur asynchrone - Asynchronmotor - Motor asíncrono			1	2	3	4
Potenza assorbita dal motore del ventilatore Motor fan absorbed power Puissance absorbée par le moteur de ventilateur Vom Lüftermotor aufgenommene Leistung Potencia absorbida por el motor del ventilador	(E) W	3	29	29	48	51
	(E) W	2	26	27	42	45
	(E) W	1	25	25	35	35
Corrente assorbita dal motore del ventilatore Motor fan absorbed current Courant absorbé par le moteur du ventilateur Vom Lüftermotor aufgenommener Strom Corriente absorbida por el motor del ventilador	A	3	0,13	0,13	0,26	0,3
	A	2	0,12	0,12	0,22	0,24
	A	1	0,11	0,11	0,17	0,18
Contenuto d'acqua Water content Quantité d'eau Wasserinhalt Contenidos de agua	L		0,81	0,85	1,24	1,85
Tensione di alimentazione Power supply Tension d'alimentation Stromversorgung Tensión de alimentación			~230V / 1ph / 50Hz			

Dimensioni

Unità - Unit - Unité - Gerät - Unidad			1	2	3	4
Lunghezza / Length / Longueur / Länge / Longitud	mm	L	880	990	1170	1170
Altezza / Height / Hauteur / Höhe / Altura	mm	H	298	305	360	360
Profondità / Depth / Profondeur / Tiefe / Profundidad	mm	P	205	210	220	220



Attacchi idraulici e scarico condensa



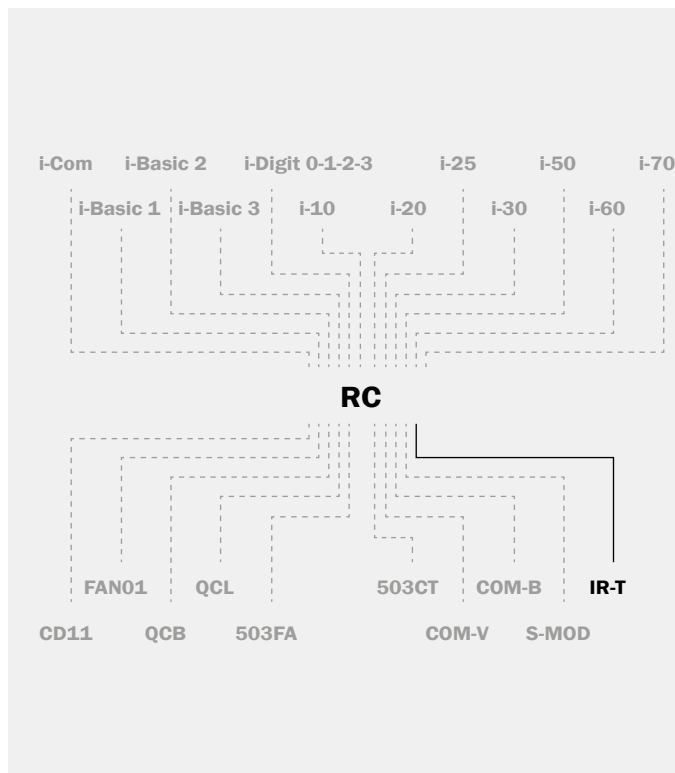
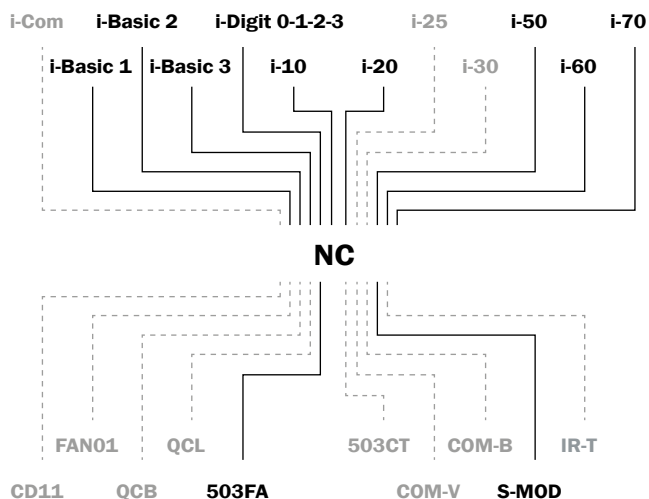
Ritorno / Return / Retour / Rücklauf / Retorno	Ø 1/2"
Mandata / Supply / Départ / Vorlauf / Envío	Ø 1/2"
Scarico condensa / Condensate drain / Evacuation des condensats / Kondensatablauf / Descarga condensación	Ø 16.5 mm

Compatibilità regolatori

Per le specifiche complete dei comandi si prega di far riferimento alla parte relativa ai controlli, disponibile da pagina 298.

503FA	<ul style="list-style-type: none"> - Termostato elettronico con display LCD - Electronic thermostat with LCD display - Thermostat électronique avec écran LCD - Elektronisches Thermostat mit LCD-Display - Termostato electrónico con pantalla LCD 	i-Basic 3	<ul style="list-style-type: none"> - Termostato elettronico analogico con programmazione semplificata a DIP-SWITCH - Analog electronic thermostat with simplified DIP-SWITCH programming - Thermostat électronique analogique avec programmation simplifiée à DIP-SWITCH - Analoger elektronischer Thermostat mit vereinfachter DIP-Schalter Programmierung - Termostato electrónico analógico con programación simplificada DIP-SWITCH
CD11	<ul style="list-style-type: none"> - Comando senza regolazione di temperatura - Control without temperature control - Commande sans réglage de température - Steuerung ohne Temperaturregelung - Control sin regulación de temperatura 	i-Com	<ul style="list-style-type: none"> - Comando senza regolazione di temperatura - Base switch without temperature control - Commande sans réglage de température - Regler für Geräte für 2-Leiter oder 4-Leiter-System ohne Temperaturregelung - Control sin regulación de temperatura
COM-B	<ul style="list-style-type: none"> - Commutatore 3 velocità con selettore rotativo BTicino - BTicino rotary selector switch - Commutateur 3 vitesses avec sélecteur rotatif BTicino - Umschalter der 3 Geschwindigkeitsstufen mittels Wahlschalter BTicino - Conmutador de 3 velocidades con selector giratorio b-Ticino 	i-Digit 0-1-2-3	<ul style="list-style-type: none"> - Termostato elettronico programmabile con display LCD - Programmable electronic thermostat with LCD display - Thermostat électronique programmable avec écran LCD - Elektronischer Thermostat für Gebläsekonvektoren mit 2-Leiter oder 4-Leiter-System, mit LCD-Display - Termostato electrónico programable con pantalla LCD
COM-V	<ul style="list-style-type: none"> - Commutatore 3 velocità con selettore a slitta Vimar - Vimar 3-speed slide selector - Commutateur 3 vitesses avec sélecteur à glissière Vimar - Umschalter der 3 Geschwindigkeitsstufen mittels Schiebeshalter Vimar - Conmutador de 3 velocidades con selector deslizante Vimar 	IR-C	<ul style="list-style-type: none"> - Telecomando a raggi infrarossi (per cassette e sistemi TRI/F1 2.0 + S-MOD) - Infrared remote control (for cassette and TRI/F1 2.0 + S-MOD systems) - Télécommande à infrarouges (pour cassette et TRI/F1 2.0 + S-MOD systèmes) - Infrarot-Fernbedienung (für Kassettengeräte und TRI/F1 2.0 + S-MOD Systeme) - Control remoto IR (para fancoil de tipo cassette e sistemas TRI/F1 2.0 + S-MOD)
FAN01	<ul style="list-style-type: none"> - Regolatore per fan coil configurabile con protocollo di comunicazione BACnet - Configurable fan coil controller with BACnet communication protocol - Régulateur pour ventilconvecteur configurable avec protocole de communication BACnet - Regler für Gebläsekonvektor konfigurierbar über Kommunikationsprotokoll BACnet - Controlador fancoil configurable con protocolo de comunicación BACnet 	IR-T	<ul style="list-style-type: none"> - Telecomando a raggi infrarossi (per unità a parete) - Infrared remote control (for wall unit) - Télécommande à infrarouges (pour unité murale) - Infrarot-Fernbedienung für wandmontierte Geräte - Control remoto IR (para unidad de pared)
i-10	<ul style="list-style-type: none"> - Termostato elettronico analogico base (unità a 2 e 4 tubi) - Analog electronic thermostat (2 and 4 pipe units) - Thermostat électronique analogique base (unité à 2 et 4 tubes) - Analoger elektronischer Basisthermostat für Geräte mit 2-Leiter- oder 4-Leiter-System - Termostato electrónico analógico base (unidades de 2 y 4 tubos) 	QCB	<ul style="list-style-type: none"> - Quadro comando base - Base control panel - Panneau de contrôle base - Basisbediengerät - Panel de control base
i-20	<ul style="list-style-type: none"> - Termostato elettronico analogico (unità a 2 tubi) - Analog electronic thermostat (2 pipe units) - Thermostat électronique analogique (unité à 2 tubes) - Analoger elektronischer Thermostat für Geräte mit 2-Leiter-System - Termostato electrónico analógico (unidad de 2 tubos) 	QCL	<ul style="list-style-type: none"> - Quadro comando base in lamiera - Sheet base control panel - Panneau de contrôle base en tôle - Basisbediengerät aus Metall - Panel de control base en chapa
i-25	<ul style="list-style-type: none"> - Termostato elettronico analogico (unità a 4 tubi) - Analog electronic thermostat (4 pipe units) - Thermostat électronique analogique (unité à 4 tubes) - Analoger elektronischer Thermostat für Geräte mit 4-Leiter-System - Termostato electrónico analógico (unidad de 4 tubos) 	QEL	<ul style="list-style-type: none"> - Quadro comando base in lamiera - Sheet base control panel - Panneau de contrôle base en tôle - Basisbediengerät aus Metall - Panel de control base en chapa
i-30	<ul style="list-style-type: none"> - Termostato elettronico programmabile con display LCD - Programmable electronic thermostat with LCD display - Thermostat électronique programmable avec écran LCD - Programmierbarer elektronischer Thermostat für Gebläsekonvektoren mit 2/4-Leiter-System, mit LCD-Display - Termostato electrónico programable con pantalla LCD 	QTE	<ul style="list-style-type: none"> - Quadro comando base con termostato ambiente elettronico - Base control panel with electronic room thermostat - Panneau de contrôle base avec thermostat ambient électronique - Basisbediengerät mit elektronischem Raumthermostat - Panel de control base con termostato ambiente electrónico
i-50	<ul style="list-style-type: none"> - Termostato elettronico programmabile con display LCD - Programmable electronic thermostat with LCD display - Thermostat électronique programmable avec écran LCD - Programmierbarer elektronischer Thermostat für Gebläsekonvektoren mit 2/4-Leiter-System, mit LCD-Display - Termostato electrónico programable con pantalla LCD 	QTM	<ul style="list-style-type: none"> - Quadro comando base con termostato ambiente elettromeccanico (a bulbo) - Base control panel with room electromechanical temperature bulb thermostat - Panneau de contrôle base avec thermostat ambient électromécanique (à bulbe) - Basischalttafel mit elektromechanischem Raumtempertur-Thermostat (mit Stabfühler) - Panel de control base con termostato ambiente electromecánico (a bulbo)
i-60	<ul style="list-style-type: none"> - Termostato elettronico touch con connessione WiFi per gestione remota - Touch fan coil thermostat with WiFi connection - Thermostat électronique tactile avec connexion WiFi pour gestion à distance - Elektronischer Touch-Thermostat mit WiFi-Anbindung für Fernüberwachung - Termostato electrónico Touch con conexión WiFi para gestión remota 	RWIECM 1-2	<ul style="list-style-type: none"> - Interfaccia utente a parete - Wall user interface - Interface utilisateur mural - Wandmontiertes Bediengerät - Interfaz de usuario de pared
i-70	<ul style="list-style-type: none"> - Termostato elettronico touch configurabile, con protocollo di comunicazione MODbus/BACnet (unità a 2 e 4 tubi) - Touch programmable electronic thermostat with MODbus/BACnet protocol communication (unit 2 and 4 pipe system) - Thermostat électronique tactile configurable, avec protocole de communication MODbus/BACnet (unité à 2 et 4 tubes) - Konfigurierbarer elektronischer Touch-Thermostat, mit MODbus/BACnet-Kommunikation mit 2/4-Leiter-System - Termostato electrónico Touch configurable, con protocolo de comunicación Modbus / Bacnet (unidades de 2 y 4 tubos) 	S-MOD	<ul style="list-style-type: none"> - Sistema di supervisione - Supervision system - Système de supervision - Überwachungssystem - Sistema de supervisión
i-Basic 1	<ul style="list-style-type: none"> - Termostato elettronico analogico base - Analog base electronic thermostat - Thermostat électronique analogique base - Analoger elektronischer Basisthermostat für Geräte mit 2-Leiter oder 4-Leiter-System - Termostato electrónico analógico base 	TRI/F1 2.0	<ul style="list-style-type: none"> - Controllo con telecomando IR o interfaccia a muro con protocollo di comunicazione MODbus - Infrared remote controller or wall controller with MODbus communication protocol - Contrôle avec télécommande IR ou interface mural avec protocole de communication MODbus - Steuerung mittels Infrarot-Fernbedienung oder wandmontiertes Bedienfeld mit MODbus-Kommunikationsprotokoll - Control con mando IR o interfaz de pared con protocolo de comunicación MODbus
i-Basic 2	<ul style="list-style-type: none"> - Termostato elettronico analogico - Analog electronic thermostat - Thermostat électronique analogique - Analoger elektronischer Thermostat für Geräte mit 2-Leiter oder 4-Leiter-System - Termostato electrónico analógico 		

Compatibilità regolatori



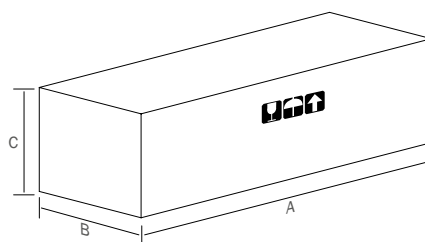
————— Compatibile
 Compatible
 Compatible
 Kompatibel
 Compatible

- - - - - Non compatibile
 Not compatible
 Non compatible
 Nicht kompatibel
 NO compatible

TOUCH

Pesi e imballi

	dimensioni	peso netto	peso lordo	bancale		
	dimension	net weight	gross weight	palette		
	[mm] (AxBxC)	[kg]	[kg]	[mm] L x P	[n.] unità - units	[kg] tot.
MOD. 1	940 x 380 x 260	11	12	1200 x 1000	18	230
MOD. 2	1050 x 380 x 260	11,8	13	1200 x 800	12	170
MOD. 3	1290 x 460 x 320	15,5	18,5	1300 x 900	10	200
MOD. 4	1290 x 460 x 320	17,5	20,5	1300 x 900	10	220



COMPATIBILITÀ - COMPATIBILITY - COMPATIBILITÉ - KOMPATIBILITÄT - COMPATIBILIDAD

Installazione a parete da esterno - Wall mounting - Installation murale - Wandmontage - Instalación a pared

Installazione a bordo unità - On board unit installation - Installation embarquée - Installation auf dem Gerät - Instalación al bordo de la unidad

Installazione a parete da incasso - Wall flush-mounting - Installation à encaissement - Wandeinbau - Instalación empotrada

REGOLATORI - CONTROLLERS - RÉGULATEURS - REGLER - REGULADORES

UTILIZZO - USE - UTILISATION - VERWENDUNG - USO

Impianto a 2 tubi - 2 pipe system - Système à 2 tubes - Anlage mit 2 Leiter-System - Sistema de 2 tubos

Impianto a 4 tubi - 4 pipe system - Système à 4 tubes - Anlage mit 4 Leiter-System - Sistema de 4 tubos

CONTROLLI E DISPLAY - CONTROLS & DISPLAY - CONTRÔLES ET ÉCRAN - STEUERUNGEN UND DISPLAY - CONTROLES Y PANTALLAS

Display - Display - Écran - Display - Monitor

Acceso/Spento - On/Off - Allumé/Éteint - Eingeschaltet/Ausgeschaltet - Encendido /Apagado

Caldo/Freddo - Heat/Cool - Chaud/Froid - Heizen/Kühlen - Frío /Caliente

3 velocità ventilatore - 3 fan speed - 3 vitesses ventilateur - 3 Gebläsegeschwindigkeiten - 3 velocidades de ventilador

Regolazione temperatura - Set point range - Réglage température - Temperaturregelung - Regulación de la temperatura

COMMUTAZIONE - CHANGEOVER - COMMUTATION - UMSCHALTUNG - TRASPUESTA

Velocità automatica - Automatic speed control - Vitesse automatique - Automatische Geschwindigkeitseinstellung - Velocidad automática

Caldo/freddo centralizzata - Central season changeover - Chaud/froid centralisé - Heizen/Kühlen Umschaltung - Cambio Verano / Invierno centralizado

Caldo/freddo automatico (impianto 2 tubi) - Automatic season changeover (2 pipe system) - Chaud/froid automatique (système à 2 tubes) - Heizen/Kühlen Umschaltung automatisch (Anlage mit 2 Leitersystem) - Cambio automático Verano / Invierno (sistema de 2 tubos)

Caldo/freddo automatico con zona neutra (imp. 4 tubi) - Automatic season changeover with neutral zone (4 pipe syst.) - Chaud/froid automatique avec zone neutre (syst. à 4 tubes) - Heizen/Kühlen Umschaltung automatisch mit neutralem Bereich (Anlage mit 4 Leiter-System) - Cambio automático Verano/Invierno con zona neutra (sist. de 4 tubos)

INGRESSI - INPUTS - ENTRÉES - EINGÄNGE - ENTRADAS

Sonda aria remota - Remote air intake sensor - Capteur air à distance - Lufteintrittsfühler - Sonda de aire remota

Sonda acqua - Water sensor - Capteur eau - Wassertemperaturfühler - Sonda de agua

[TC/TC-B] Termostato di consenso - Low temperature thermostat - Thermostat d'autorisation - Freigabethermostat - Termostato de mínima

Contatto finestra - Windows contact - Contact fenêtre - Fensterkontakt - Contacto de ventana

USCITE - OUTPUTS - SORTIES - AUSGÄNGE - SALIDAS

Valvole On/Off - On/Off valves - Vannes On/Off - Ein-Aus-Ventil - Válvulas On/Off

Valvole 3 punti (PWM) - Floating valves (PWM) - Vannes 3 points (PWM) - 3-Punkt-Ventil (PWM) - Válvulas de 3 puntos (PWM)

Valvole 0-10V - 0-10V proportional valves - Vannes 0-10V - Ventile 0-10 V - Válvulas 0-10V

FUNZIONI SPECIALI - SPECIAL FUNCTIONS - FONCTION SPÉCIALES - SONDERFUNKTIONEN - FUNCIONES ESPECIALES

Ventilatore termostato - Fan thermostat controlled - Ventilateur thermostaté - Thermostatgesteuerter Ventilator - Ventilador termostático

Comando resistenza elettrica - Electric heater control - Commande résistance électrique - Steuerung Elektroheizregister - Control de resistencia eléctrica

Funzione economy - Economy function - Fonction economy - Economy-Funktion - Función Economy

Funzione solo ventilazione - Fan function - Fonction uniquement ventilation - Nur Ventilatorbetrieb - Función sólo ventilador

Timer giornaliero - Daily timer - Minuterie quotidienne - Tagestimer - Temporizador diario

Funzione antistratificazione - Air recirculation function - Fonction anti-stratification - Funktion zum Schutz gegen Schichtbildung - Función anti-estratificación

Funzione Master/Slave - Master/Slave function - Fonction Master/Slave - Master/Slave Funktion - Función Master/Slave

Ventilatore modulante - Modulating fan - Ventilateur modulant - Modulierender Ventilator - Ventilador modulante

Programmazione settimanale - Weekly timetable - Programmation hebdomadaire - Wochenprogrammierung - Programación semanal

[MODbus] Protocollo di comunicazione - Communication protocol - Protocole de communication - Kommunikationsprotokoll - Protocolo de comunicación

[BACnet] Protocollo di comunicazione - Communication protocol - Protocole de communication - Kommunikationsprotokoll - Protocolo de comunicación

Controllo umidità - Humidity control - Contrôle de l'humidité - Feuchtigkeitsregelung - Control humedad

Gli schemi, le descrizioni e le illustrazioni riportate nel presente documento sono da intendersi puramente indicativi ed in alcun modo impegnativi. Nell'ottica di un miglioramento continuo ed a fronte della costante azione di ricerca e sviluppo, A GROUP S.p.A. si riserva di modificare, anche senza preavviso, i dati tecnici ed i contenuti riportati nel presente documento.

Concept and design: Aliseo Group

04/2021

www.venticlima.com



LinkedIn



A GROUP S.p.A.

Via Monte Grappa, 67
31020 San Zenone degli Ezzelini (TV) - Italy
Tel. +39 0423 969037 - Fax +39 0423 968197
info@ventilclima.com - www.ventilclima.com
www.aliseogroup.com



Check ongoing validity of certificate:
www.eurovent-certification.com