

# UTC/UTV

## UTC/UTV-ECM

Unità di trattamento aria canalizzabile



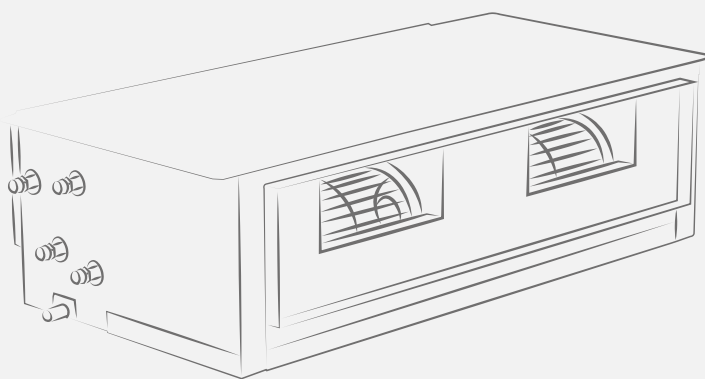
Catalogo prodotto

Rel. 13\_24\_01\_04\_IT

# UTC/UTV

## UTC/UTV-ECM

Unità di trattamento aria canalizzabile




A GROUP S.p.A (Trademark VENTILCLIMA) participates in the ECP programme for FCU. Check ongoing validity of certificate: [www.eurovent-certification.com](http://www.eurovent-certification.com)

# Flessibilità e durabilità, per ogni tipo di esigenza

 **2.5 ÷ 42.0** kW  
raffrescamento

 **2.9 ÷ 46.9** kW  
riscaldamento

 **50%**  
riduzione consumi fino a oltre il 50%

 **491 - 7985** m<sup>3</sup>/h  
portata aria

UTC/UTV  
UTC/UTV-ECM

**Struttura portante:**

singola pannellatura, realizzata in lamiera zincata a caldo Z200 di spessore 1 mm e 1,5 mm (taglia 60-70) coibentata con materassino termoacustico classe B-s2,d0 a celle chiuse, di spessore 6 mm.

**Bacinella di raccogli condensa:**

realizzata in acciaio zincato a caldo Z200 di spessore 1 mm, coibentata con materassino termoacustico classe B-s2,d0 a celle chiuse, di spessore 6 mm.

**Filtro aria (opzionale):**

kit sezione filtro aria sempre opzionale e non incluso, composto da un filtro rigenerabile e telaio metallico per il fissaggio all'unità. Ampia gamma di filtri rigenerabili realizzati in tessuto filtrante sintetico e telaio in acciaio zincato con diverse classi di efficienza tra cui il G3\*/EU3\*\* , il G2\*/EU2\*\* a carboni attivi, G4\*/EU4\*\* o filtro con maglia in alluminio classe G1\*/EU1\*\*.

I filtri sono di spessore 25 mm (taglia 10÷50) e 48 mm (taglia 60-70). Disponibile anche l'innovativo filtro elettronico che permette una completa depurazione dell'aria e nel contempo assicura elevate efficienze grazie alle minime perdite di carico.

(\* secondo EN779 / \*\* secondo Eurovent)

**Gruppo elettroventilante:**

ventilatori centrifughi a doppia aspirazione con ventole in alluminio a sviluppo orizzontale equilibrate staticamente e dinamicamente. Motore elettrico asincrono monofase con protezione contro i sovraccarichi. Pluri velocità di rotazione (di cui 3 collegate). Il motore è direttamente accoppiato ai ventilatori ed ammortizzato con supporti elastici a beneficio della silenziosità.

La serie ECM è invece equipaggiata con innovativi motori ECM di tipo Brushless che garantiscono un controllo preciso e modulare della portata aria, limitando l'apporto energetico all'effettivo carico di lavoro richiesto, senza inutili sprechi.

**Batteria di scambio termico:**

batterie in tubo di rame con alette in alluminio a pacco continuo bloccate sui tubi mediante espansione meccanica. Collettori in rame corredati di attacchi filettati gas maschio e valvole di sfiato aria facilmente accessibili. Attacchi idraulici posizionati a sinistra (guardando la mandata dell'aria dell'unità), a richiesta possono essere forniti a destra. Lo scambiatore non è adatto ad essere utilizzato in atmosfere corrosive.

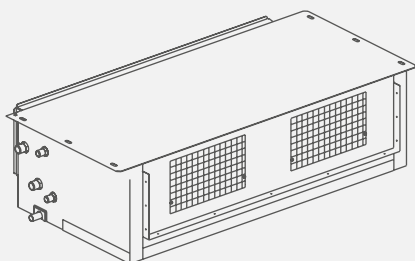
# Flessibilità e durabilità, per ogni tipo di esigenza

Le unità trattamento aria canalizzabili sono disponibili in 4 versioni costruttive, 7 grandezze di potenza, nella versione orizzontale o verticale e con portate d'aria che variano da 491 a 7.985 m<sup>3</sup>/h, rese termiche da 2,9 a 46,9 kW e rese frigorifere da 2,5 a 42 kW.

Le unità sono particolarmente indicate per l'utilizzo in piccoli e medi ambienti per applicazione in ambito civile, commerciale o industriale. La modularità dei componenti base rende le unità adatte per l'installazione tipica in controsoffitto.

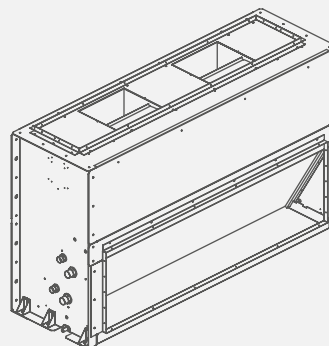
Versioni	
<b>UTC</b>	installazione orizzontale, motore asincrono
<b>UTC-ECM</b>	installazione orizzontale, motore ECM
<b>UTV</b>	installazione verticale, motore asincrono
<b>UTV-ECM</b>	installazione verticale, motore ECM

## UTC / UTC-ECM



Installazione orizzontale

## UTV / UTV-ECM



Installazione verticale

2 tubi - pipes - tubes Leiter - tubos			3R scambiatore - coil - batterie Wärmetauscher - batería					4R			
			10	20	30	40	50	60 (*)	70 (*)		
7/12 °C 27 °C d.b. 19 °C w.b.	Potenza frigorifera totale Total cooling capacity Puissance frigorifique totale Kälteleistung gesamt Potencia frigorífica total	(E)	W 7	-	5063	-	-	-	-	-	
			W 6	-	5040	-	-	-	-	-	
			W 5	-	4974	-	-	-	-	-	
			W 4	2735	4711	-	-	-	-	-	
			W 3	2714	4412	6936	8277	10850	23488	42068	
			W 2	2683	4084	6797	8066	9764	21629	39655	
	W 1	2543	3678	6536	7596	8081	19816	35610			
	Potenza frigorifera sensibile Sensible cooling capacity Puissance frigorifique sensible Sensible Kälteleistung Potencia frigorífica total sensible	(E)	W 7	-	3753	-	-	-	-	-	
			W 6	-	3740	-	-	-	-	-	
			W 5	-	3684	-	-	-	-	-	
			W 4	2025	3471	-	-	-	-	-	
			W 3	2014	3232	5216	6187	8250	16918	30788	
			W 2	1983	2964	5107	6016	7334	15469	28875	
	W 1	1873	2648	4856	5626	5971	14096	25670			
	Portata acqua Water flow Débit d'eau Wassermenge Flujo de agua	(E)	l/h 7	-	892	-	-	-	-	-	
l/h 6			-	887	-	-	-	-	-		
l/h 5			-	875	-	-	-	-	-		
l/h 4			487	828	-	-	-	-	-		
l/h 3			484	777	1225	1459	1936	4200	7550		
l/h 2			479	720	1197	1418	1736	3858	7081		
l/h 1	454	650	1143	1336	1438	3517	6352				
Perdite di carico lato acqua Water pressure drop Pertes charge côté eau Wasserseitiger Druckverlust Caídas de presión lado agua	(E)	kPa 7	-	25,4	-	-	-	-	-		
		kPa 6	-	25,1	-	-	-	-	-		
		kPa 5	-	24,5	-	-	-	-	-		
		kPa 4	13,5	22,2	-	-	-	-	-		
		kPa 3	13,4	19,9	28,3	27,7	23,9	34,4	36,4		
		kPa 2	13,1	17,4	27,2	26,3	19,7	29,6	32,5		
kPa 1	12,0	14,5	25,0	23,7	14,1	25,1	26,9				
45/40 °C 20 °C	Potenza termica Heating capacity Puissance thermique Heizleistung Energía térmica	(E)	W 7	-	5490	-	-	-	-	-	
			W 6	-	5450	-	-	-	-	-	-
			W 5	-	5370	-	-	-	-	-	-
			W 4	3080	5060	-	-	-	-	-	-
			W 3	3060	4720	7660	9040	12430	25450	46880	
			W 2	3030	4350	7470	8760	11010	23210	43630	
	W 1	2860	3900	7100	8210	8960	20970	38670			
	Portata acqua Water flow Débit d'eau Wassermenge Flujo de agua	(E)	l/h 7	-	956	-	-	-	-	-	
			l/h 6	-	950	-	-	-	-	-	
			l/h 5	-	936	-	-	-	-	-	
			l/h 4	537	881	-	-	-	-	-	
			l/h 3	534	822	1335	1575	2165	4433	8166	
			l/h 2	527	758	1301	1526	1918	4042	7604	
	l/h 1	498	679	1237	1430	1562	3652	6736			
	Perdite di carico lato acqua Water pressure drop Pertes charge côté eau Wasserseitiger Druckverlust Caídas de presión lado agua	(E)	kPa 7	-	23,6	-	-	-	-	-	
kPa 6			-	23,3	-	-	-	-	-		
kPa 5			-	22,7	-	-	-	-	-		
kPa 4			13,2	20,5	-	-	-	-	-		
kPa 3			13,1	18,1	27,1	26,1	24,0	31,1	34,5		
kPa 2			12,8	15,7	25,9	24,7	19,4	26,5	30,4		
kPa 1	11,6	12,9	23,7	22,0	13,5	22,1	24,5				
50 °C 20 °C	Potenza termica Heating capacity Puissance thermique Heizleistung Energía térmica	(E)	W 7	-	6540	-	-	-	-	-	
			W 6	-	6500	-	-	-	-	-	-
			W 5	-	6410	-	-	-	-	-	-
			W 4	3660	6030	-	-	-	-	-	-
			W 3	3640	5640	9120	10770	14730	30440	55840	
			W 2	3600	5200	8890	10440	13070	27750	52020	
	W 1	3400	4660	8450	9790	10670	25100	46190			
	Portata acqua Water flow Débit d'eau Wassermenge Flujo de agua	(E)	l/h 7	-	892	-	-	-	-	-	
			l/h 6	-	887	-	-	-	-	-	
			l/h 5	-	875	-	-	-	-	-	
			l/h 4	487	828	-	-	-	-	-	
			l/h 3	484	777	1225	1459	1936	4200	7550	
			l/h 2	479	720	1197	1418	1736	3858	7081	
	l/h 1	454	650	1143	1336	1438	3517	6352			
	Perdite di carico lato acqua Water pressure drop Pertes charge côté eau Wasserseitiger Druckverlust Caídas de presión lado agua	(E)	kPa 7	-	20,7	-	-	-	-	-	
kPa 6			-	20,4	-	-	-	-	-		
kPa 5			-	20,0	-	-	-	-	-		
kPa 4			11,0	18,1	-	-	-	-	-		
kPa 3			10,9	16,2	23,1	22,5	19,4	28,0	29,7		
kPa 2			10,7	14,2	22,1	21,4	16,0	24,1	26,5		
kPa 1	9,7	11,8	20,4	19,3	11,5	20,5	21,9				

\* Unità non soggette a certificazione Eurovent per limiti di definizione - Units not subject to Eurovent certification due to definition limits - Unités non soumises à la certification Eurovent par limites de définition  
Geräte, die aufgrund von Definitionsgrenzen nicht der Eurovent-Zertifizierung unterliegen - Unidades no sujetas a certificación Eurovent debido a criterios de medida

- Il test per la rilevazione del livello di potenza sonora è stato eseguito in accordo con la normativa EN 16583:2015 / Livello di pressione sonora: considerata 8,6 dB(A) inferiore rispetto alla potenza sonora in una stanza di 90 m<sup>3</sup> con un tempo di riverbero di 0,5 sec. / Valori tensione ammissibile: ~230V / 1ph / 50-60Hz  
- The sound power level test has been performed according to EN 16583:2015 standard / Sound pressure level: 8,6 dB(A) lower than the sound power level for a room of 90 m<sup>3</sup> with a reverberation time of 0,5 sec. / Supported power supply: ~230V / 1ph / 50-60Hz  
- Le test de détection du niveau de puissance acoustique a été réalisé conformément à la norme EN 16583: 2015 / Niveau de pression sonore: considéré de 8,6 dB(A) plus faible que le niveau de puissance acoustique d'une pièce de 90 m<sup>3</sup>, avec un temps de réverbération de 0,5 sec. / Valeurs de tension admissibles: ~230V / 1ph / 50-60Hz  
- Der Test zur Erfassung des Schalleistungspegels wurde gemäß der Norm EN 16583: 2015 durchgeführt / Schall-Druckpegel: Schall-Druckpegel: 8,6 dB (A) unter dem Schalldruck in einem Raum von 90 m<sup>3</sup> mit einer Nachhallzeit von 0,5 s. / Unterstützte Stromversorgung: ~230V / 1ph / 50-60Hz  
- La prueba de nivel acústico se realizó de acuerdo con la norma EN 16583:2015 / Nivel de presión sonora: se considera 8,6 dB (A) inferior a la potencia acústica en una sala de 90 m<sup>3</sup> con un tiempo de reverberación de 0,5 seg. / Valores de voltaje admisibles: ~230V / 1ph / 50-60Hz

velocità cablate / wired speed / vitesse câblée / verkabelte Geschwindigkeitsstufe / velocidades cableadas (E) = Eurovent

			3R scambiatore - coil - batterie Wärmetauscher - batería					4R	
			10	20	30	40	50	60 (*)	70 (*)
<b>2</b> tubi - pipes - tubes Leiter - tubos									
Portata aria Air flow Débit d'air Luftstrom Flujo de aire	(E)	m³/h 7	-	970	-	-	-	-	-
		m³/h 6	-	962	-	-	-	-	-
		m³/h 5	-	<b>944</b>	-	-	-	-	-
		m³/h 4	<b>541</b>	<b>873</b>	-	-	-	-	-
		m³/h 3	536	800	<b>1419</b>	<b>1326</b>	<b>2401</b>	4134	7985
		m³/h 2	<b>528</b>	<b>721</b>	<b>1371</b>	<b>1276</b>	<b>2041</b>	3676	7279
		m³/h 1	<b>491</b>	629	<b>1282</b>	<b>1200</b>	<b>1560</b>	3242	6246
Pressione statica Static pressure Pression statique Statischer Druck Presión estática	(E)	Pa 7	-	64	-	-	-	-	-
		Pa 6	-	62	-	-	-	-	-
		Pa 5	-	<b>59</b>	-	-	-	-	-
		Pa 4	<b>54</b>	<b>50</b>	-	-	-	-	-
		Pa 3	52	42	<b>55</b>	<b>56</b>	<b>70</b>	122	121
		Pa 2	<b>50</b>	<b>34</b>	<b>50</b>	<b>50</b>	<b>50</b>	100	100
		Pa 1	<b>44</b>	26	<b>44</b>	<b>42</b>	<b>29</b>	76	77
Livello di potenza sonora aspirazione + radiata Sound power level inlet + radiated Niveaux de puissance acoustique aspiration + rayonné Schallleistungspegel Austritt und Abgestrahlt Nivel de potencia acústica de admisión + resonancia	(E)	dB(A) 7	-	65	-	-	-	-	-
		dB(A) 6	-	64	-	-	-	-	-
		dB(A) 5	-	<b>63</b>	-	-	-	-	-
		dB(A) 4	<b>58</b>	<b>62</b>	-	-	-	-	-
		dB(A) 3	57	61	<b>63</b>	<b>65</b>	<b>71</b>	70	72
		dB(A) 2	<b>57</b>	<b>59</b>	<b>62</b>	<b>64</b>	<b>68</b>	66	67
		dB(A) 1	<b>56</b>	57	<b>60</b>	<b>62</b>	<b>62</b>	61	62
Livello di potenza sonora mandata Sound power level outlet Niveaux de puissance acoustique soufflage Schallleistungspegel Austritt Nivel de potencia sonora de salida	(E)	dB(A) 7	-	65	-	-	-	-	-
		dB(A) 6	-	64	-	-	-	-	-
		dB(A) 5	-	<b>64</b>	-	-	-	-	-
		dB(A) 4	<b>61</b>	<b>60</b>	-	-	-	-	-
		dB(A) 3	61	58	<b>66</b>	<b>66</b>	<b>70</b>	74	75
		dB(A) 2	<b>60</b>	<b>56</b>	<b>65</b>	<b>65</b>	<b>67</b>	69	70
		dB(A) 1	<b>58</b>	55	<b>62</b>	<b>63</b>	<b>63</b>	64	65
Livello di pressione sonora aspirazione + radiata Sound pressure level inlet + radiated Niveau de pression acoustique aspiration + rayonné Schalldruckpegel Eintritt und Abgestrahlt Nivel de presión sonora de admisión + resonancia	(E)	dB(A) 7	-	56	-	-	-	-	-
		dB(A) 6	-	55	-	-	-	-	-
		dB(A) 5	-	54	-	-	-	-	-
		dB(A) 4	49	53	-	-	-	-	-
		dB(A) 3	48	52	54	56	62	61	63
		dB(A) 2	48	50	53	55	59	57	58
		dB(A) 1	47	48	51	53	53	52	53
Livello di pressione sonora mandata Sound pressure level outlet Niveau de pression acoustique soufflage Schalldruckpegel Austritt Nivel de presión sonora de salida	(E)	dB(A) 7	-	56	-	-	-	-	-
		dB(A) 6	-	55	-	-	-	-	-
		dB(A) 5	-	55	-	-	-	-	-
		dB(A) 4	52	51	-	-	-	-	-
		dB(A) 3	52	49	57	57	61	65	66
		dB(A) 2	51	47	56	56	58	60	61
		dB(A) 1	49	46	53	54	54	55	56

\* Unità non soggette a certificazione Eurovent per limiti di definizione - Units not subject to Eurovent certification due to definition limits - Unités non soumises à la certification Eurovent par limites de définition  
Geräte, die aufgrund von Definitionsgrenzen nicht der Eurovent-Zertifizierung unterliegen - Unidades no sujetas a certificación Eurovent debido a criterios de medida

- Il test per la rilevazione del livello di potenza sonora è stato eseguito in accordo con la **normativa EN 16583:2015** / **Livello di pressione sonora**: considerata 8,6 dB(A) inferiore rispetto alla potenza sonora in una stanza di 90 m³ con un tempo di riverbero di 0,5 sec. / **Valori tensione ammissibile**: ~230V / 1ph / 50-60Hz  
- The sound power level test has been performed **according to EN 16583:2015 standard** / **Sound pressure level**: 8,6 dB(A) lower that the sound power level for a room of 90 m³ with a reverberation time of 0,5 sec. / **Supported power supply**: ~230V / 1ph / 50-60Hz  
- Le test de détection du niveau de puissance acoustique a été réalisé conformément à la norme EN 16583: 2015 / **Niveau de pression sonore**: considéré de 8,6 dB(A) plus faible que le niveau de puissance acoustique d'une pièce de 90 m³, avec un temps de réverbération de 0,5 sec. / **Valeurs de tension admissibles**: ~230V / 1ph / 50-60Hz  
- Der test zur Erfassung des Schallleistungspegels wurde gemäß der Norm EN 16583: 2015 durchgeführt / **Schall-Druckpegel**: Schall-Druckpegel: 8,6 dB (A) unter dem Schalldruck in einem Raum von 90 m³ mit einer Nachhallzeit von 0,5 s. / **Unterstützte Stromversorgung**: ~230V / 1ph / 50-60Hz  
- La prueba de nivel acústico se realizó de acuerdo con la **norma EN 16583:2015** / **Nivel de presión sonora**: se considera 8,6 dB (A) inferior a la potencia acústica en una sala de 90 m³ con un tiempo de reverberación de 0,5 seg. / **Valores de voltaje admissibles**: ~230V / 1ph / 50-60Hz

velocità cablate / wired speed / vitesse câblée / verkabelte Geschwindigkeitsstufe / velocidades cableadas (E) = Eurovent

4 tubi - pipes - tubes Leiter - tubos			(3+1)R scambiatore - coil - batterie Wärmetauscher - batería					(4+2)R			
			10	20	30	40	50	60 (*)	70 (*)		
7/12 °C 27 °C d.b. 19 °C w.b.	Potenza frigorifera totale Total cooling capacity Puissance frigorifique totale Kälteleistung gesamt Potencia frigorífica total	(E)	W 7	-	4943	-	-	-	-	-	
			W 6	-	4920	-	-	-	-	-	
			W 5	-	<b>4854</b>	-	-	-	-	-	
			W 4	<b>2665</b>	<b>4631</b>	-	-	-	-	-	
			W 3	2654	4362	<b>6776</b>	<b>8117</b>	<b>10650</b>	22958	40818	
			W 2	<b>2623</b>	<b>4044</b>	<b>6657</b>	<b>7926</b>	<b>9644</b>	21409	38985	
			W 1	<b>2493</b>	3658	<b>6376</b>	<b>7506</b>	<b>8031</b>	19636	35350	
	Potenza frigorifera sensibile Sensible cooling capacity Puissance frigorifique sensible Sensible Kälteleistung Potencia frigorífica total sensible	(E)	W 7	-	3653	-	-	-	-	-	
			W 6	-	3640	-	-	-	-	-	
			W 5	-	<b>3584</b>	-	-	-	-	-	
			W 4	<b>1975</b>	<b>3411</b>	-	-	-	-	-	
			W 3	1964	3192	<b>5076</b>	<b>6047</b>	<b>8080</b>	16498	29758	
			W 2	1933	<b>2944</b>	<b>4987</b>	<b>5906</b>	<b>7244</b>	15299	28335	
			W 1	1833	2638	<b>4756</b>	<b>6016</b>	<b>5931</b>	13956	25470	
Portata acqua Water flow Débit d'eau Wassermenge Flujo de agua	(E)	l/h 7	-	871	-	-	-	-	-		
		l/h 6	-	866	-	-	-	-	-		
		l/h 5	-	855	-	-	-	-	-		
		l/h 4	475	815	-	-	-	-	-		
		l/h 3	473	768	1198	1431	1900	4109	7335		
		l/h 2	468	714	1172	1394	1718	3820	6966		
		l/h 1	446	647	1123	1320	1430	3487	6308		
Perdite di carico lato acqua Water pressure drop Pertes charge côté eau Wasserseitiger Druckverlust Caídas de presión lado agua	(E)	kPa 7	-	24,3	-	-	-	-	-		
		kPa 6	-	24,1	-	-	-	-	-		
		kPa 5	-	<b>23,5</b>	-	-	-	-	-		
		kPa 4	<b>13,0</b>	<b>21,6</b>	-	-	-	-	-		
		kPa 3	12,8	19,5	<b>27,2</b>	<b>26,7</b>	<b>23,1</b>	33,1	34,6		
		kPa 2	<b>12,6</b>	<b>17,1</b>	<b>26,2</b>	<b>25,5</b>	<b>19,3</b>	29,1	31,6		
		kPa 1	<b>11,6</b>	14,4	<b>24,3</b>	<b>23,2</b>	<b>14,0</b>	24,8	26,5		
65/55 °C 20 °C	Potenza termica Heating capacity Puissance thermique Heizleistung Energía térmica	(E)	W 7	-	4440	-	-	-	-	-	
			W 6	-	4420	-	-	-	-	-	-
			W 5	-	<b>4360</b>	-	-	-	-	-	-
			W 4	<b>2560</b>	<b>4180</b>	-	-	-	-	-	-
			W 3	2550	3960	<b>6130</b>	<b>7240</b>	<b>9810</b>	29570	52860	
			W 2	<b>2530</b>	<b>3710</b>	<b>6010</b>	<b>7070</b>	<b>8930</b>	27580	50280	
			W 1	<b>2420</b>	3400	<b>5770</b>	<b>6730</b>	<b>7560</b>	25290	45700	
	Portata acqua Water flow Débit d'eau Wassermenge Flujo de agua	(E)	l/h 7	-	389	-	-	-	-	-	
			l/h 6	-	387	-	-	-	-	-	
			l/h 5	-	383	-	-	-	-	-	
			l/h 4	225	366	-	-	-	-	-	
			l/h 3	224	347	537	635	860	2593	4634	
			l/h 2	222	326	526	619	783	2418	4408	
			l/h 1	212	298	506	590	663	2217	4006	
Perdite di carico lato acqua Water pressure drop Pertes charge côté eau Wasserseitiger Druckverlust Caídas de presión lado agua	(E)	kPa 7	-	10,0	-	-	-	-	-		
		kPa 6	-	9,9	-	-	-	-	-		
		kPa 5	-	<b>9,7</b>	-	-	-	-	-		
		kPa 4	<b>18,3</b>	<b>9,0</b>	-	-	-	-	-		
		kPa 3	18,2	8,2	<b>21,0</b>	<b>10,8</b>	<b>21,7</b>	20,8	22,3		
		kPa 2	<b>17,9</b>	<b>7,3</b>	<b>20,3</b>	<b>10,4</b>	<b>18,4</b>	18,0	20,4		
		kPa 1	<b>16,6</b>	6,3	<b>18,9</b>	<b>9,5</b>	<b>13,7</b>	15,5	17,3		
70/60 °C 20 °C	Potenza termica Heating capacity Puissance thermique Heizleistung Energía térmica	(E)	W 7	-	5030	-	-	-	-	-	
			W 6	-	5000	-	-	-	-	-	-
			W 5	-	4940	-	-	-	-	-	-
			W 4	2900	4730	-	-	-	-	-	-
			W 3	2890	4490	6930	8200	11110	33410	59740	
			W 2	2860	4210	6800	8010	10110	31150	56820	
			W 1	2740	3850	6530	7620	8560	28560	51630	
	Portata acqua Water flow Débit d'eau Wassermenge Flujo de agua	(E)	l/h 7	-	442	-	-	-	-	-	
			l/h 6	-	439	-	-	-	-	-	
			l/h 5	-	434	-	-	-	-	-	
			l/h 4	255	416	-	-	-	-	-	
			l/h 3	253	394	609	720	976	2935	5247	
			l/h 2	251	369	597	703	888	2737	4990	
			l/h 1	240	338	574	670	752	1509	4536	
Perdite di carico lato acqua Water pressure drop Pertes charge côté eau Wasserseitiger Druckverlust Caídas de presión lado agua	(E)	kPa 7	-	12,3	-	-	-	-	-		
		kPa 6	-	12,2	-	-	-	-	-		
		kPa 5	-	11,9	-	-	-	-	-		
		kPa 4	22,4	11,0	-	-	-	-	-		
		kPa 3	22,2	10,0	25,7	13,3	26,6	24,9	27,2		
		kPa 2	21,9	8,9	24,8	12,7	22,6	22,0	24,9		
		kPa 1	20,2	7,7	23,2	11,7	16,8	18,9	21,1		

\* Unità non soggette a certificazione Eurovent per limiti di definizione - Units not subject to Eurovent certification due to definition limits - Unités non soumises à la certification Eurovent par limites de définition  
Geräte, die aufgrund von Definitionsgrenzen nicht der Eurovent-Zertifizierung unterliegen - Unidades no sujetas a certificación Eurovent debido a criterios de medida

- Il test per la rilevazione del livello di potenza sonora è stato eseguito in accordo con la normativa EN 16583:2015 / Livello di pressione sonora: considerata 8,6 dB(A) inferiore rispetto alla potenza sonora in una stanza di 90 m³ con un tempo di riverbero di 0,5 sec. / Valori tensione ammissibile: ~230V / 1ph / 50-60Hz  
- The sound power level test has been performed according to EN 16583:2015 standard / Sound pressure level: 8,6 dB(A) lower than the sound power level for a room of 90 m³ with a reverberation time of 0,5 sec. / Supported power supply: ~230V / 1ph / 50-60Hz  
- Le test de détection du niveau de puissance acoustique a été réalisé conformément à la norme EN 16583: 2015 / Niveau de pression sonore: considéré de 8,6 dB(A) plus faible que le niveau de puissance acoustique d'une pièce de 90 m³, avec un temps de réverbération de 0,5 sec. / Valeurs de tension admissibles: ~230V / 1ph / 50-60Hz  
- Der Test zur Erfassung des Schalleistungspegels wurde gemäß der Norm EN 16583: 2015 durchgeführt / Schall-Druckpegel: Schall-Druckpegel: 8,6 dB (A) unter dem Schalldruck in einem Raum von 90 m³ mit einer Nachhallzeit von 0,5 s. / Unterstützte Stromversorgung: ~230V / 1ph / 50-60Hz  
- La prueba de nivel acústico se realizó de acuerdo con la norma EN 16583:2015 / Nivel de presión sonora: se considera 8,6 dB (A) inferior a la potencia acústica en una sala de 90 m³ con un tiempo de reverberación de 0,5 seg. / Valores de voltaje admisibles: ~230V / 1ph / 50-60Hz

velocità cablate / wired speed / vitesse câblée / verkabelte Geschwindigkeitsstufe / velocidades cableadas (E) = Eurovent



4 tubi - pipes - tubes Leiter - tubos			(3+1)R scambiatore - coil - batterie Wärmetauscher - batería					(4+2)R	
			10	20	30	40	50	60 (*)	70 (*)
Portata aria Air flow Débit d'air Luftstrom Flujo de aire	(E)	m³/h 7	-	939	-	-	-	-	-
		m³/h 6	-	932	-	-	-	-	-
		m³/h 5	-	914	-	-	-	-	-
		m³/h 4	523	749	-	-	-	-	-
		m³/h 3	519	690	1372	1595	2335	4009	7657
		m³/h 2	512	608	1330	1536	2010	3627	7112
		m³/h 1	478	535	1249	1422	1547	3206	6186
Pressione statica Static pressure Pression statique Statischer Druck Presión estática	(E)	Pa 7	-	64	-	-	-	-	-
		Pa 6	-	62	-	-	-	-	-
		Pa 5	-	59	-	-	-	-	-
		Pa 4	54	50	-	-	-	-	-
		Pa 3	52	42	55	56	70	122	121
		Pa 2	50	34	50	50	50	100	100
		Pa 1	44	26	44	42	29	76	77
Livello di potenza sonora aspirazione + radiata Sound power level inlet + radiated Niveau de puissance acoustique aspiration + rayonné Schallleistungspegel Austritt und Abgestrahlt Nivel de potencia acústica de admisión + resonancia	(E)	dB(A) 7	-	64	-	-	-	-	-
		dB(A) 6	-	63	-	-	-	-	-
		dB(A) 5	-	62	-	-	-	-	-
		dB(A) 4	58	60	-	-	-	-	-
		dB(A) 3	57	59	63	65	71	70	72
		dB(A) 2	57	57	62	64	68	66	67
		dB(A) 1	56	56	60	62	62	61	62
Livello di potenza sonora mandata Sound power level outlet Niveau de puissance acoustique soufflage Schallleistungspegel Austritt Nivel de potencia sonora de salida	(E)	dB(A) 7	-	63	-	-	-	-	-
		dB(A) 6	-	62	-	-	-	-	-
		dB(A) 5	-	63	-	-	-	-	-
		dB(A) 4	61	60	-	-	-	-	-
		dB(A) 3	61	58	66	66	70	74	75
		dB(A) 2	60	56	65	65	67	69	70
		dB(A) 1	58	55	62	63	63	64	65
Livello di pressione sonora aspirazione + radiata Sound pressure level inlet + radiated Niveau de pression acoustique aspiration + rayonné Schalldruckpegel Eintritt und Abgestrahlt Nivel de presión sonora de admisión + resonancia	(E)	dB(A) 7	-	55	-	-	-	-	-
		dB(A) 6	-	54	-	-	-	-	-
		dB(A) 5	-	53	-	-	-	-	-
		dB(A) 4	49	51	-	-	-	-	-
		dB(A) 3	48	50	54	56	62	61	63
		dB(A) 2	48	48	53	55	59	57	58
		dB(A) 1	47	47	51	53	53	52	53
Livello di pressione sonora mandata Sound pressure level outlet Niveau de pression acoustique soufflage Schalldruckpegel Austritt Nivel de presión sonora de salida	(E)	dB(A) 7	-	54	-	-	-	-	-
		dB(A) 6	-	53	-	-	-	-	-
		dB(A) 5	-	52	-	-	-	-	-
		dB(A) 4	52	51	-	-	-	-	-
		dB(A) 3	52	49	57	57	61	65	66
		dB(A) 2	51	47	56	56	58	60	61
		dB(A) 1	49	46	53	54	54	55	56

\* Unità non soggette a certificazione Eurovent per limiti di definizione - Units not subject to Eurovent certification due to definition limits - Unités non soumises à la certification Eurovent par limites de définition  
Geräte, die aufgrund von Definitionsgrenzen nicht der Eurovent-Zertifizierung unterliegen - Unidades no sujetas a certificación Eurovent debido a criterios de medida

- Il test per la rilevazione del livello di potenza sonora è stato eseguito in accordo con la **normativa EN 16583:2015 / Livello di pressione sonora**: considerata 8,6 dB(A) inferiore rispetto alla potenza sonora in una stanza di 90 m³ con un tempo di riverbero di 0,5 sec. / **Valori tensione ammissibile**: ~230V / 1ph / 50-60Hz  
- The sound power level test has been performed according to **EN 16583:2015 standard / Sound pressure level**: 8,6 dB(A) lower than the sound power level for a room of 90 m³ with a reverberation time of 0,5 sec. / **Supported power supply**: ~230V / 1ph / 50-60Hz  
- Le test de détection du niveau de puissance acoustique a été réalisé conformément à la norme EN 16583: 2015 / **Niveau de pression sonore**: considéré de 8,6 dB(A) plus faible que le niveau de puissance acoustique d'une pièce de 90 m³, avec un temps de réverbération de 0,5 sec. / **Valeurs de tension admissibles**: ~230V / 1ph / 50-60Hz  
- Der Test zur Erfassung des Schallleistungspegels wurde gemäß der Norm EN 16583: 2015 durchgeführt / **Schall-Druckpegel**: Schalldruckpegel: 8,6 dB (A) unter dem Schalldruck in einem Raum von 90 m³ mit einer Nachhallzeit von 0,5 s. / **Unterstützte Stromversorgung**: ~230V / 1ph / 50-60Hz  
- La prueba de nivel acústico se realizó de acuerdo con la **norma EN 16583:2015 / Nivel de presión sonora**: se considera 8,6 dB (A) inferior a la potencia acústica en una sala de 90 m³ con un tiempo de reverberación de 0,5 seg. / **Valores de voltaje admissibles**: ~230V / 1ph / 50-60Hz

velocità cablate / wired speed / vitesse câblée / verkabelte Geschwindigkeitsstufe / velocidades cableadas (E) = Eurovent

Motore asincrono - Asynchronous motor Moteur asynchrone - Asynchronmotor - Motor asincrono			10	20	30	40	50	60 (*)	70 (*)
Potenza assorbita dal motore del ventilatore Motor fan absorbed power Puissance absorbée par le moteur de ventilateur Vom Lüftermotor aufgenommene Leistung Potencia absorbida por el motor del ventilador	(E)	W 7	-	137	-	-	-	-	-
		W 6	-	130	-	-	-	-	-
		W 5	-	126	-	-	-	-	-
		W 4	105	119	-	-	-	-	-
		W 3	106	118	204	265	430	992	1932
		W 2	107	116	173	236	366	861	1615
		W 1	107	112	164	216	299	684	1410
Corrente assorbita dal motore del ventilatore Motor fan absorbed current Courant absorbé par le moteur du ventilateur Vom Lüftermotor aufgenommener Strom Corriente absorbida por el motor del ventilador		A 7	-	0,64	-	-	-	-	-
		A 6	-	0,63	-	-	-	-	-
		A 5	-	0,59	-	-	-	-	-
		A 4	0,51	0,55	-	-	-	-	-
		A 3	0,51	0,54	1,12	1,36	1,90	4,52	9,00
		A 2	0,51	0,54	0,87	1,14	1,67	3,95	7,90
		A 1	0,49	0,52	0,79	1,07	1,45	3,25	6,50
Tensione di alimentazione Power supply Tension d'alimentation Stromversorgung Tensión de alimentación			~230V / 1ph / 50-60Hz						

\* Unità non soggette a certificazione Eurovent per limiti di definizione - Units not subject to Eurovent certification due to definition limits - Unités non soumises à la certification Eurovent par liôtes de définition  
Geräte, die aufgrund von Definitionsgrenzen nicht der Eurovent-Zertifizierung unterliegen - Unidades no sujetas a certificación Eurovent debido a criterios de medida

velocità cablate / wired speed / vitesse câblée / verkabelte Geschwindigkeitsstufe / velocidades cableadas (E) = Eurovent

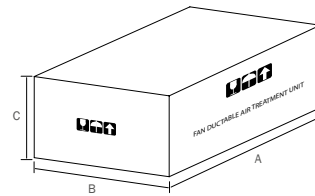
Motore ECM - ECM motor Moteur ECM - ECM-Motor - Motor ECM			10	20	30	40	50	60 (*)	70 (*)
Potenza assorbita dal motore del ventilatore Motor fan absorbed power Puissance absorbée par le moteur de ventilateur Vom Lüftermotor aufgenommene Leistung Potencia absorbida por el motor del ventilador	(E)	W 7	-	118	-	-	-	-	-
		W 6	-	113	-	-	-	-	-
		W 5	-	112	-	-	-	-	-
		W 4	81	92	-	-	-	-	-
		W 3	78	74	161	172	345	656	1285
		W 2	75	58	145	151	224	475	990
		W 1	63	43	124	122	117	336	673
Corrente assorbita dal motore del ventilatore Motor fan absorbed current Courant absorbé par le moteur du ventilateur Vom Lüftermotor aufgenommener Strom Corriente absorbida por el motor del ventilador		A 7	-	0,99	-	-	-	-	-
		A 6	-	0,98	-	-	-	-	-
		A 5	-	0,97	-	-	-	-	-
		A 4	0,66	0,78	-	-	-	-	-
		A 3	0,61	0,60	1,26	1,22	1,92	2,81	5,52
		A 2	0,58	0,47	1,19	1,04	1,07	2,05	4,26
		A 1	0,48	0,35	1,01	0,88	0,54	1,46	2,93
Tensione di controllo velocità (Vdc) Speed control voltage (Vdc) Tension de contrôle de vitesse (Vcc) Drehzahlregelspannung (Vcc) Voltaje de control de velocidad (Vcc)		Vdc 7	-	8,80	-	-	-	-	-
		Vdc 6	-	8,70	-	-	-	-	-
		Vdc 5	-	8,30	-	-	-	-	-
		Vdc 4	8,70	7,10	-	-	-	-	-
		Vdc 3	8,50	6,00	6,80	6,20	7,20	5,70	5,40
		Vdc 2	8,30	4,70	6,30	5,50	5,90	4,30	4,30
		Vdc 1	7,40	3,00	5,50	4,50	4,40	3,20	3,20
Tensione di alimentazione Power supply Tension d'alimentation Stromversorgung Tensión de alimentación			~230V / 1ph / 50-60Hz						

\* Unità non soggette a certificazione Eurovent per limiti di definizione - Units not subject to Eurovent certification due to definition limits - Unités non soumises à la certification Eurovent par liôtes de définition  
Geräte, die aufgrund von Definitionsgrenzen nicht der Eurovent-Zertifizierung unterliegen - Unidades no sujetas a certificación Eurovent debido a criterios de medida

velocità cablate / wired speed / vitesse câblée / verkabelte Geschwindigkeitsstufe / velocidades cableadas (E) = Eurovent

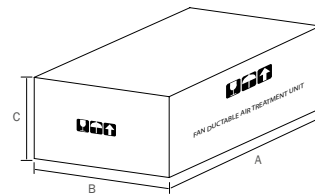
## UTC

	dimensioni	peso netto	peso lordo	bancale		
	<i>dimension</i>	<i>net weight</i>	<i>gross weight</i>	<i>palette</i>		
	[mm] (AxBxC)	[kg]	[kg]	L x P [mm]	[n.] unità - <i>units</i>	[kg] tot.
<b>MOD. 10</b>	800 x 640 x 320	24,5	26,0	1300 x 800	10	275
<b>MOD. 20</b>	1210 x 640 x 320	32,5	35,5	1200 x 800	5	192,5
<b>MOD. 30</b>	1310 x 640 x 350	38,0	41,0	1300 x 800	5	220
<b>MOD. 40</b>	1530 x 640 x 350	43,5	46,5	1550 x 800	5	247,5
<b>MOD. 50</b>	1530 x 640 x 400	58,5	61,5	1550 x 800	5	322,5
<b>MOD. 60</b>	1530 x 920 x 700	118,5	118,5	1500 x 1000	2	252
<b>MOD. 70</b>	2200 x 920 x 700	184,0	184,0	2200 x 1000	2	383



## UTV

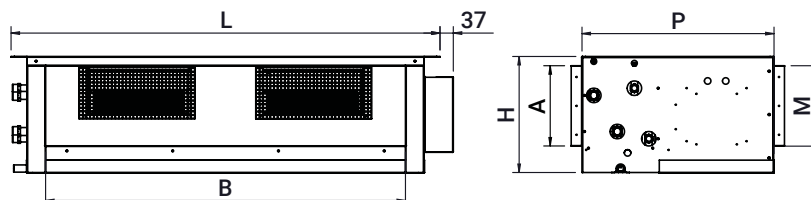
	dimensioni	peso netto	peso lordo	bancale		
	<i>dimension</i>	<i>net weight</i>	<i>gross weight</i>	<i>palette</i>		
	[mm] (AxBxC)	[kg]	[kg]	L x P [mm]	[n.] unità - <i>units</i>	[kg] tot.
<b>MOD. 10</b>	800 x 640 x 340	26,5	28	1300 x 800	10	295
<b>MOD. 20</b>	1210 x 640 x 340	35	38	1200 x 800	5	205
<b>MOD. 30</b>	1310 x 640 x 360	40,5	43,5	1300 x 800	5	232,5
<b>MOD. 40</b>	1530 x 640 x 360	46	49	1550 x 800	4	211
<b>MOD. 50</b>	1530 x 640 x 400	55,5	58,5	1550 x 800	4	249
<b>MOD. 60</b>	1530 x 920 x 750	117	117	1500 x 800	1	132
<b>MOD. 70</b>	2200 x 920 x 750	192	192	2200 x 1000	1	207



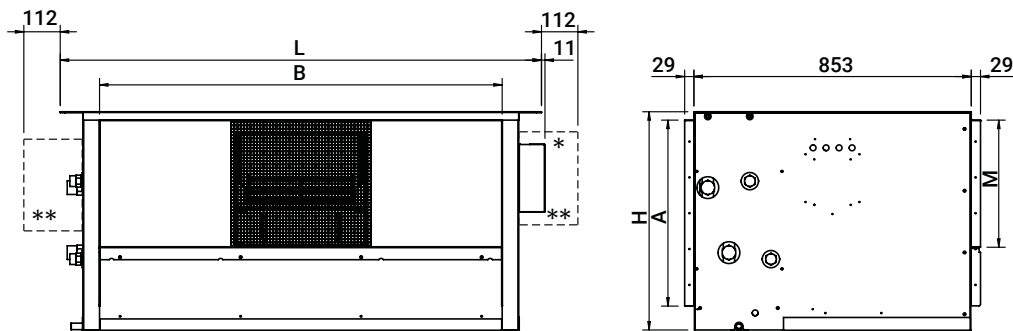
## UTC

Unità orizzontale / Horizontal unit Unité horizontale / Horizontales Gerät / Unidad horizontal			10	20	30	40	50	60	70
Ventilatori-Motori / Fans-Motors / Ventilateur-Moteurs Ventilatoren-Motoren / Ventiladores-Motores	No.		1-1	2-1	2-1	2-1	2-1	1-1	2-2
Batteria standard Standard coil	Ranghi / Rows / Rangos Rohrreihen / Rangos	No.	3	3	3	3	3	4	4
Batterie standard Standardwärmetauscher Bateria estándar	Attacchi / Fittings Raccords / Anschlüsse Conexiones	∅	1/2"	3/4"	3/4"	3/4"	1"	1" 1/4	1" 1/2
1/4 Batteria ausiliaria 1/4 Auxiliary coil	Ranghi / Rows / Rangos Rohrreihen / Rangos	No.	1	1	1	1	1	2	2
1/4 Batterie auxiliaire 1/4 Zusatzwärmetauscher 1/4 Bateria auxiliar	Attacchi / Fittings Raccords / Anschlüsse Conexiones	∅	1/2"	1/2"	1/2"	1/2"	1/2"	1"	1" 1/4
Attacco scarico condensa Condensate drain fitting Raccord évacuation condensats Kondensatablaufanschluss Conexión de drenaje de condensado		∅ mm	20	20	20	20	20	20	20
Altezza / Height / Hauteur / Höhe / Altura	H	mm	300	300	325	325	375	675	675
Lunghezza / Length / Longueur / Länge / Longitud	L	mm	740	1090	1190	1430	1430	1480	2170
Profondità / Depth / Profondeur / Tiefe / Profundidad	P	mm	533	533	533	533	533	853	853
	B	mm	548	898	998	1238	1238	1238	1926
	A	mm	197	197	222	222	272	572	572
	M	mm	197	197	222	222	272	392	392
N. x ∅ BAM			2x∅200	3x∅200	3x∅200	4x∅200	4x∅200	2x∅400	4x∅400
Peso netto / Net weight Poids net / Nettogewicht / Peso neto		kg	25	33	38	44	53	121	192

### Mod. 10-50



### Mod. 60-70

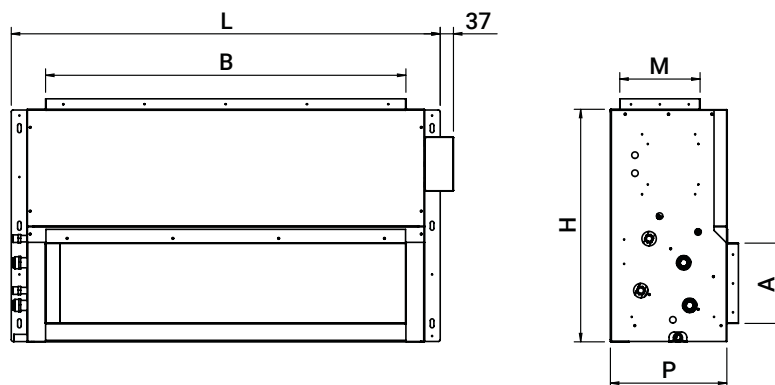


\*= UTC 60 ECM  
\*\*=UTC 70 ECM

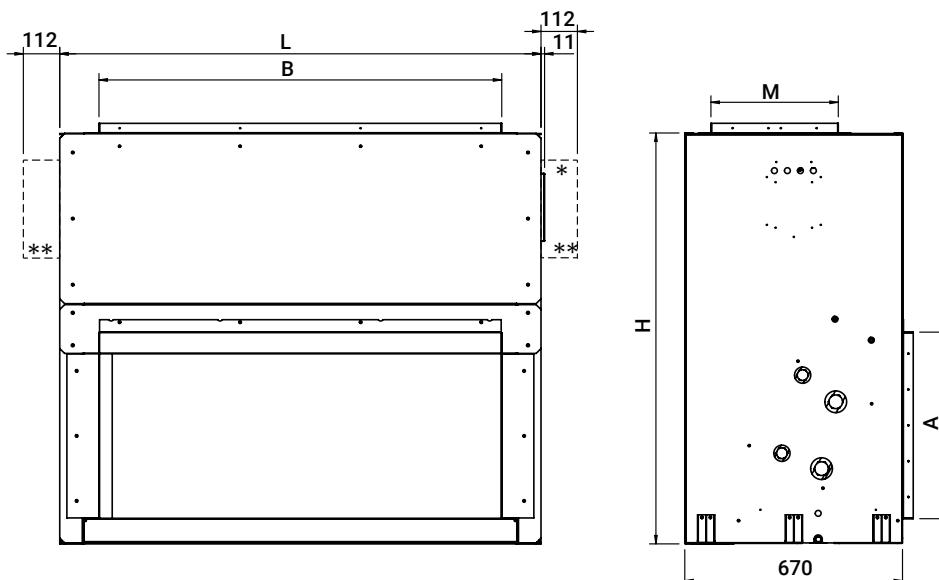
## UTV

Unità verticale / Vertical unit Unité verticale / Vertikales Gerät / Unidad vertical		10	20	30	40	50	60	70
Ventilatori-Motori / Fans-Motors / Ventilateur-Moteurs Ventilatoren-Motoren / Ventiladores-Motores	No.	1-1	2-1	2-1	2-1	2-1	1-1	2-2
Batteria standard Standard coil	Ranghi / Rows / Rangs Rohrreihen / Rangos	No.	3	3	3	3	4	4
Batterie standard Standardwärmetauscher Batería estándar	Attacchi / Fittings Raccords / Anschlüsse Conexiones	Ø	1/2"	3/4"	3/4"	3/4"	1"	1" 1/4
1/4 Batteria ausiliaria 1/4 Auxiliary coil	Ranghi / Rows / Rangs Rohrreihen / Rangos	No.	1	1	1	1	2	2
1/4 Batterie auxiliaire 1/4 Zusatzwärmetauscher 1/4 Batería auxiliar	Attacchi / Fittings Raccords / Anschlüsse Conexiones	Ø	1/2"	1/2"	1/2"	1/2"	1"	1" 1/4
Attacco scarico condensa Condensate drain fitting Raccord évacuation condensats Kondensatablaufanschluss Conexión de drenaje de condensado	Ø mm	20	20	20	20	20	20	20
Altezza / Height / Hauteur / Höhe / Altura	H mm	573	573	643	643	693	1265	1265
Lunghezza / Length / Longueur / Länge / Longitud	L mm	740	1090	1190	1430	1430	1480	2170
Profondità / Depth / Profondeur / Tiefe / Profundidad	P mm	300	300	325	325	375	672	672
	B mm	548	898	998	1238	1238	1238	1926
	A mm	197	197	222	222	272	572	572
	M mm	197	197	222	222	272	392	392
N. x Ø BAM		2xØ200	3xØ200	3xØ200	4xØ200	4xØ200	2xØ400	4xØ400
Peso netto / Net weight Poids net / Nettogewicht / Peso neto	kg	27	35	41	46	56	117	192

### Mod. 10-50



### Mod. 60-70



\*= UTC 60 ECM  
\*\*=UTC 70 ECM

# Compatibilità regolatori

Per le specifiche complete dei comandi si prega di far riferimento alla parte relativa ai controlli, disponibile da pagina 164.

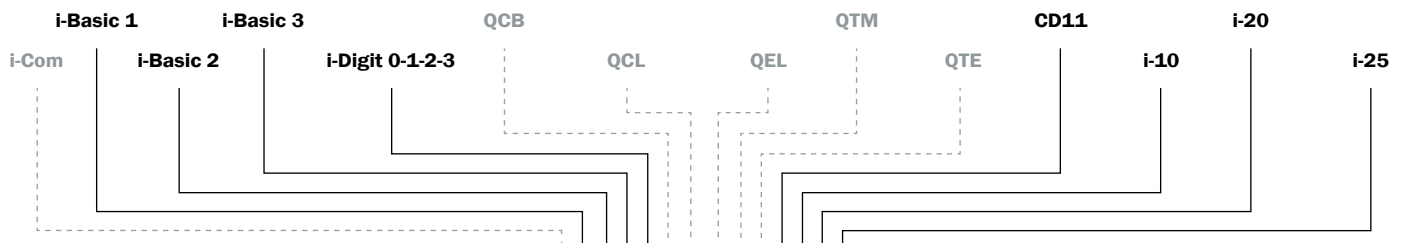
<b>503FA</b>	- Termostato elettronico con display LCD - Electronic thermostat with LCD display - Thermostat électronique avec écran LCD - Elektronisches Thermostat mit LCD-Display - Termostato electrónico con pantalla LCD
<b>AGKNFC101 (KNX)</b>	- Regolatore per fan coil con protocollo KNX - KNX fan coil controller
<b>CD11</b>	- Comando senza regolazione di temperatura - Control without temperature control - Commande sans réglage de température - Steuerung ohne Temperaturregelung - Control sin regulación de temperatura
<b>COM-B</b>	- Commutatore 3 velocità con selettore rotativo BTicino - BTicino rotary selector switch - Commutateur 3 vitesses avec sélecteur rotatif BTicino - Umschalter der 3 Geschwindigkeitsstufen mittels Wahlschalter BTicino - Conmutador de 3 velocidades con selector giratorio b-Ticino
<b>COM-V</b>	- Commutatore 3 velocità con selettore a slitta Vimar - Vimar 3-speed slide selector - Commutateur 3 vitesses avec sélecteur à glissière Vimar - Umschalter der 3 Geschwindigkeitsstufen mittels Schiebeselector Vimar - Conmutador de 3 velocidades con selector deslizante Vimar
<b>FAN01</b>	- Regolatore per fan coil configurabile con protocollo di comunicazione BACnet - Configurable fan coil controller with BACnet communication protocol - Régulateur pour ventilconvecteur configurable avec protocole de communication BACnet - Regler für Gebläsekonvektor konfigurierbar über Kommunikationsprotokoll BACnet - Controlador fancoil configurable con protocolo de comunicación BACnet
<b>i-10</b>	- Termostato elettronico analogico base (unità a 2 e 4 tubi) - Analog electronic thermostat (2 and 4 pipe units) - Thermostat électronique analogique base (unité à 2 et 4 tubes) - Analoger elektronischer Basisthermostat für Geräte mit 2-Leiter- oder 4-Leiter-System - Termostato electrónico analógico base (unidades de 2 y 4 tubos)
<b>i-20</b>	- Termostato elettronico analogico (unità a 2 tubi) - Analog electronic thermostat (2 pipe units) - Thermostat électronique analogique (unité à 2 tubes) - Analoger elektronischer Thermostat für Geräte mit 2-Leiter-System - Termostato electrónico analógico (unidad de 2 tubos)
<b>i-25</b>	- Termostato elettronico analogico (unità a 4 tubi) - Analog electronic thermostat (4 pipe units) - Thermostat électronique analogique (unité à 4 tubes) - Analoger elektronischer Thermostat für Geräte mit 4-Leiter-System - Termostato electrónico analógico (unidad de 4 tubos)
<b>i-30</b>	- Termostato elettronico programmabile con display LCD - Programmable electronic thermostat with LCD display - Thermostat électronique programmable avec écran LCD - Programmierbarer elektronischer Thermostat für Gebläsekonvektoren mit 2/4-Leiter-System, mit LCD-Display - Termostato electrónico programable con pantalla LCD
<b>i-50</b>	- Termostato elettronico programmabile con display LCD - Programmable electronic thermostat with LCD display - Thermostat électronique programmable avec écran LCD - Programmierbarer elektronischer Thermostat für Gebläsekonvektoren mit 2/4-Leiter-System, mit LCD-Display - Termostato electrónico programable con pantalla LCD
<b>i-60</b>	- Termostato elettronico touch con connessione WiFi per gestione remota - Touch fan coil thermostat with WiFi connection - Thermostat électronique tactile avec connexion WiFi pour gestion à distance - Elektronischer Touch-Thermostat mit WiFi-Anbindung für Fernüberwachung - Termostato electrónico Touch con conexión WiFi para gestión remota
<b>i-70</b>	- Termostato elettronico touch configurabile, con protocollo di comunicazione Modbus/BACnet (unità a 2 e 4 tubi) - Touch programmable electronic thermostat with Modbus/BACnet protocol communication (unit 2 and 4 pipe system) - Thermostat électronique tactile configurable, avec protocole de communication Modbus/BACnet (unité à 2 et 4 tubes) - Konfigurierbarer elektronischer Touch-Thermostat, mit Modbus/BACnet-Kommunikation mit 2/4-Leiter-System - Termostato electrónico Touch configurable, con protocolo de comunicación Modbus / Bacnet (unidades de 2 y 4 tubos)
<b>i-Basic 1</b>	- Termostato elettronico analogico base - Analog base electronic thermostat - Thermostat électronique analogique base - Analoger elektronischer Basisthermostat für Geräte mit 2-Leiter oder 4-Leiter-System - Termostato electrónico analógico base
<b>i-Basic 2</b>	- Termostato elettronico analogico - Analog electronic thermostat - Thermostat électronique analogique - Analoger elektronischer Thermostat für Geräte mit 2-Leiter oder 4-Leiter-System - Termostato electrónico analógico

<b>i-Basic 3</b>	- Termostato elettronico analogico con programmazione semplificata a DIP-SWITCH - Analog electronic thermostat with simplified DIP-SWITCH programming - Thermostat électronique analogique avec programmation simplifiée à DIP-SWITCH - Analoger elektronischer Thermostat mit vereinfachter DIP-Schalter Programmierung - Termostato electrónico analógico con programación simplificada a DIP-SWITCH
<b>i-Com</b>	- Comando senza regolazione di temperatura - Base switch without temperature control - Commande sans réglage de température - Regler für Geräte für 2-Leiter oder 4-Leiter-System ohne Temperaturregelung - Control sin regulación de temperatura
<b>i-Digit 0-1-2-3</b>	- Termostato elettronico programmabile con display LCD - Programmable electronic thermostat with LCD display - Thermostat électronique programmable avec écran LCD - Elektronischer Thermostat für Gebläsekonvektoren mit 2-Leiter oder 4-Leiter-System, mit LCD-Display - Termostato electrónico programable con pantalla LCD
<b>IR-C</b>	- Telecomando a raggi infrarossi (per cassette e sistemi TRI/F1 2.0 + S-MOD) - Infrared remote control (for cassette and TRI/F1 2.0 + S-MOD systems) - Télécommande à infrarouges (pour cassette et TRI/F1 2.0 + S-MOD systèmes) - Infrarot-Fernbedienung (für Kassettengeräte und TRI/F1 2.0 + S-MOD Systeme) - Control remoto IR (para fancoil de tipo cassette e sistemas TRI/F1 2.0 + S-MOD)
<b>IR-T</b>	- Telecomando a raggi infrarossi (per unità a parete) - Infrared remote control (for wall unit) - Télécommande à infrarouges (pour unité murale) - Infrarot-Fernbedienung für wandmontierte Geräte - Control remoto IR (para unidad de pared)
<b>QCB</b>	- Quadro comando base - Base control panel - Panneau de contrôle base - Basisbediengerät - Panel de control base
<b>QCL</b>	- Quadro comando base in lamiera - Sheet base control panel - Panneau de contrôle base en tôle - Basisbediengerät aus Metall - Panel de control base en chapa
<b>QEL</b>	- Quadro comando base in lamiera - Sheet base control panel - Panneau de contrôle base en tôle - Basisbediengerät aus Metall - Panel de control base en chapa
<b>QTE</b>	- Quadro comando base con termostato ambiente elettronico - Base control panel with electronic room thermostat - Panneau de contrôle base avec thermostat ambient électronique - Basisbediengerät mit elektronischem Raumthermostat - Panel de control base con termostato ambiente electrónico
<b>QTM</b>	- Quadro comando base con termostato ambiente elettromeccanico (a bulbo) - Base control panel with room electromechanical temperature bulb thermostat - Panneau de contrôle base avec thermostat ambient électromécanique (à bulbe) - Basischalttafel mit elektromechanischem Raumtempertur-Thermostat (mit Stabfühler) - Panel de control base con termostato ambiente electromecánico (a bulbo)
<b>RWIECM 1-2</b>	- Interfaccia utente a parete - Wall user interface - Interface utilisateur mural - Wandmontiertes Bediengerät - Interfaz de usuario de pared
<b>S-MOD</b>	- Sistema di supervisione - Supervision system - Système de supervision - Überwachungssystem - Sistema de supervisión
<b>TRI/F1 2.0</b>	- Controllo con telecomando IR o interfaccia a muro con protocollo di comunicazione Modbus - Infrared remote controller or wall controller with Modbus communication protocol - Contrôle avec télécommande IR ou interface mural avec protocole de communication Modbus - Steuerung mittels Infrarot-Fernbedienung oder wandmontiertes Bedienfeld mit Modbus-Kommunikationsprotokoll - Control con mando IR o interfaz de pared con protocolo de comunicación Modbus

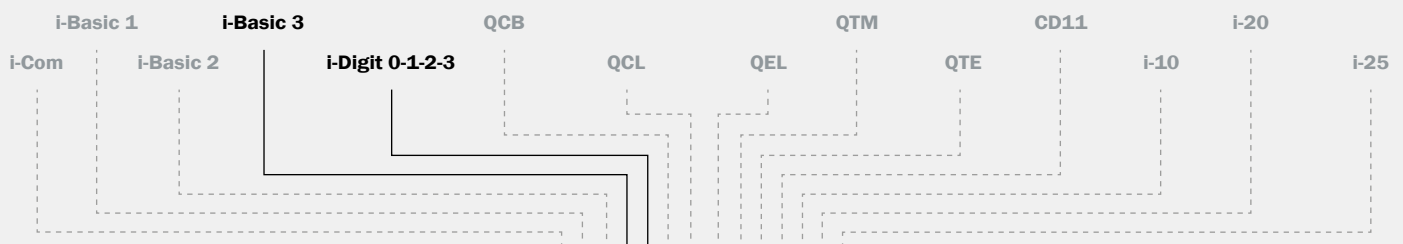
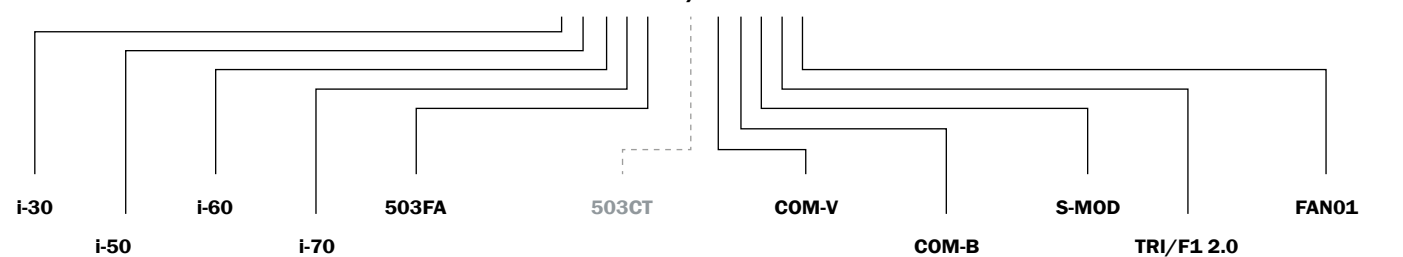
# Compatibilità regolatori

Scheda di potenza per controllo a 3 velocità  
 Power chart for 3-speed control  
 Fiche de puissance pour contrôle à 3 vitesses  
 Leistungsplatine zur Steuerung mit 3 Geschwindigkeiten  
 Tarjeta de alimentación para el control de 3 velocidades

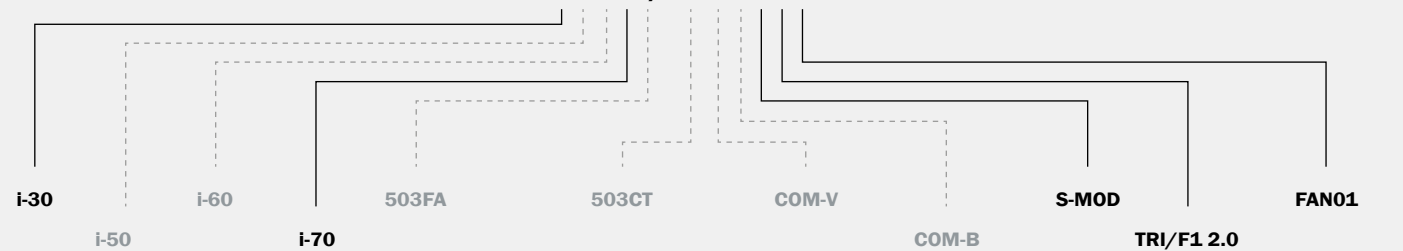
	i-Com	i-Basic 1	i-Basic 2	i-Basic 3	i-Digit 0-1-2-3	TRI/F1 2.0	CD11	i-10	i-20	i-25	i-30	i-50	i-60	i-70	503FA	S-MOD	FAN01
Mod. 10	-	-	○	○	○	○	-	-	-	-	○	○	○	○	○	○	○
Mod. 20	-	-	○	○	○	○	-	-	-	-	○	○	○	○	○	○	○
Mod. 30	-	○	○	○	○	○	-	-	-	-	○	○	○	○	○	○	○
Mod. 40	-	○	○	○	○	○	-	-	-	-	○	○	○	○	○	○	○
Mod. 50	●	●	●	●	●	●	●	●	●	●	●	●	●	●	●	●	●
Mod. 60	●	●	●	●	●	●	●	●	●	●	●	●	●	●	●	●	●
Mod. 70	●	●	●	●	●	●	●	●	●	●	●	●	●	●	●	●	●



## UTC/UTV



## UTC/UTV-ECM



- Compatibile  
Compatible  
Compatible  
Kompatibel  
Compatible
- - - - - Non compatibile  
Not compatible  
Non compatible  
Nicht kompatibel  
NO compatible
- Non necessaria  
Not necessary  
Non nécessaire  
Nicht erforderlich  
No Requerido
- Necessaria (inclusa di serie)  
Necessary (included as standard)  
Nécessaire (comprise de série)  
Erforderlich (serienmäßig inbegriffen)  
Requerido (incluido de serie)
- Necessaria (non inclusa)  
Necessary (not included)  
Nécessaire (non comprise)  
Erforderlich (nicht inbegriffen)  
Requerido (no incluido)

UTC/UTV  
UTC/UTV-ECM

Gli schemi, le descrizioni, le illustrazioni e le immagini riportate nel presente documento sono da intendersi puramente indicativi ed in alcun modo impegnativi. Nell'ottica di un miglioramento continuo ed a fronte della costante azione di ricerca e sviluppo, A GROUP S.p.A. si riserva di modificare, anche senza preavviso, i dati tecnici ed i contenuti riportati nel presente documento.

Concept and design: Aliseo Group

10/2023

[www.venticlima.com](http://www.venticlima.com)



LinkedIn







A GROUP S.p.A.

Via Monte Grappa, 67  
31020 San Zenone degli Ezzelini (TV) - Italy  
Tel. +39 0423 969037 - Fax +39 0423 968197  
info@ventilclima.com - www.ventilclima.com  
www.aliseogroup.com



Check ongoing validity of certificate:  
[www.eurovent-certification.com](http://www.eurovent-certification.com)