

# FCC/FCV

## FCC/FCV-ECM

Ductable air treatment unit



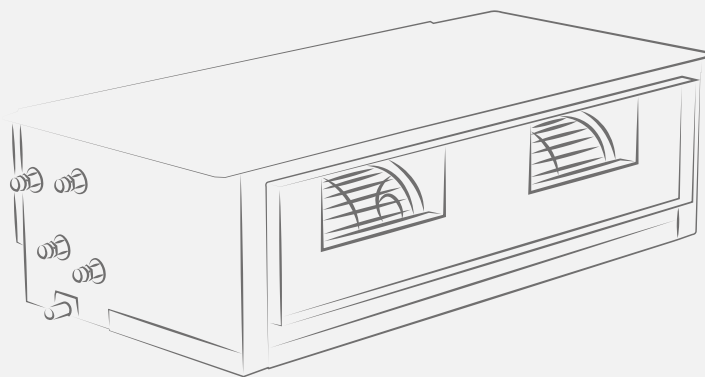
Product Catalog

Rel. 13\_02\_02\_03C\_EN

# FCC/FCV


## FCC/FCV-ECM

Ductable air treatment unit



A GROUP S.p.A (Trademark EDEN) participates in the ECP programme for FCU. Check ongoing validity of certificate: [www.eurovent-certification.com](http://www.eurovent-certification.com)

# Flexibility and durability, for every type of need

 **2.5 ÷ 42.0** kW  
cooling

 **2.9 ÷ 46.9** kW  
heating

 **50%**  
energy saving up to 50%

 **491 - 7985** m<sup>3</sup>/h  
air flow

FCC/FCV  
FCC/FCV-ECM



## Construction features



### Structure:

single skin unit, made of Z200 hot-dip galvanized sheet steel 1 mm and 1.5 mm thick (size 60-70) insulated with thermo-acoustic mat class B-s2, d0 with closed cells, 6 mm thick.



### Condensate drain pan

made of Z200 hot-dip galvanized steel sheet of 1 mm thickness, externally insulated with thermo-acoustic mattress with closed cell class B-s2, d0, 6 mm thick.



### Air filter (optional):

air filter section kit always optional and not included, consisting of a renewable filter and metal frame for fixing to the unit.

Wide range of regenerable filters made of synthetic filtering fabric and galvanized steel frame with different efficiency classes including G3 \* / EU3 \*\*, G2 \* / EU2 \*\* with activated carbon, G4 \* / EU4 \*\* or filter with aluminum mesh class G1 \* / EU1 \*\*. The filters are 25 mm thick (size 10÷50) and 48 mm (size 60-70).

Also available the innovative electronic filter that allows a complete purification of the air and at the same time ensures high efficiencies thanks to minimum pressure losses. (\* according to EN779 / \*\* according to Eurovent)



### Fan section:

double inlet centrifugal fans with statically and dynamically balanced aluminum horizontal fans. Single-phase asynchronous electric motor with overload protection. Multiple rotation speeds (3 of which are connected). The motor is directly coupled to the fans and cushioned with elastic supports for the benefit of quietness. The ECM series is instead equipped with innovative Brushless ECM motors that guarantee precise and modular control of the air flow, limiting the energy supply to the actual workload required, without any waste.



### Coils:

copper tube coils with continuous pack aluminum fins clamped on the tubes by mechanical expansion. Copper manifolds equipped with male gas threaded connections and easily accessible air vent valves. Hydraulic connections positioned on the left (looking at the delivery of the unit air), on request they can be supplied on the right. The exchanger is not suitable for use in corrosive atmospheres.

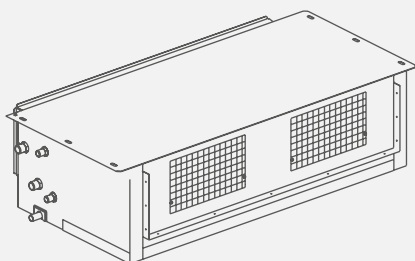
# Flexibility and durability, for every type of need

The ductable air handling units are available in 4 construction versions, 7 power sizes, in the horizontal or vertical version and with air flow rates ranging from 480 to 8,000 m<sup>3</sup> / h, thermal outputs from 2.8 to 56 kW and cooling capacities from 2.5 to 42 kW.

The units are particularly suitable for use in small and medium rooms for civil, commercial or industrial applications. The modularity of the basic components makes the units suitable for typical installation in false ceilings.

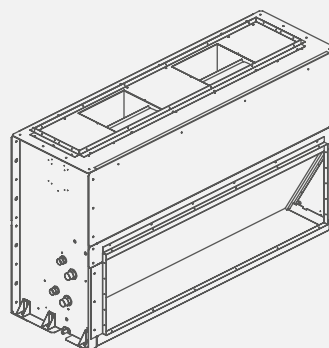
Versions	
<b>FCC</b>	horizontal installation, asynchronous motor
<b>FCC-ECM</b>	horizontal installation, ECM motor
<b>FCV</b>	vertical installation, asynchronous motor
<b>FCV-ECM</b>	vertical installation, ECM motor

FCC / FCC-ECM



Horizontal installation

FCV / FCV-ECM



Vertical installation

2 tubi - pipes - tubes Leiter - tubos			3R scambiatore - coil - batterie Wärmetauscher - batería					4R			
			10	20	30	40	50	60 (*)	70 (*)		
7/12 °C 27 °C d.b. 19 °C w.b.	Potenza frigorifera totale Total cooling capacity Puissance frigorifique totale Kälteleistung gesamt Potencia frigorífica total	(E)	W 7	-	5063	-	-	-	-	-	
			W 6	-	5040	-	-	-	-	-	
			W 5	-	<b>4974</b>	-	-	-	-	-	
			W 4	<b>2735</b>	<b>4711</b>	-	-	-	-	-	
			W 3	2714	4412	<b>6936</b>	<b>8277</b>	<b>10850</b>	23488	42068	
			W 2	<b>2683</b>	<b>4084</b>	<b>6797</b>	<b>8066</b>	<b>9764</b>	21629	39655	
	W 1	<b>2543</b>	3678	<b>6536</b>	<b>7596</b>	<b>8081</b>	19816	35610			
	Potenza frigorifera sensibile Sensible cooling capacity Puissance frigorifique sensible Sensible Kälteleistung Potencia frigorífica total sensible	(E)	W 7	-	3753	-	-	-	-	-	
			W 6	-	3740	-	-	-	-	-	
			W 5	-	<b>3684</b>	-	-	-	-	-	
			W 4	<b>2025</b>	<b>3471</b>	-	-	-	-	-	
			W 3	2014	3232	<b>5216</b>	<b>6187</b>	<b>8250</b>	16918	30788	
			W 2	<b>1983</b>	<b>2964</b>	<b>5107</b>	<b>6016</b>	<b>7334</b>	15469	28875	
	W 1	<b>1873</b>	2648	<b>4856</b>	<b>5626</b>	<b>5971</b>	14096	25670			
	Portata acqua Water flow Débit d'eau Wassermenge Flujo de agua	(E)	l/h 7	-	892	-	-	-	-	-	
l/h 6			-	887	-	-	-	-	-		
l/h 5			-	875	-	-	-	-	-		
l/h 4			487	828	-	-	-	-	-		
l/h 3			484	777	1225	1459	1936	4200	7550		
l/h 2			479	720	1197	1418	1736	3858	7081		
l/h 1	454	650	1143	1336	1438	3517	6352				
Perdite di carico lato acqua Water pressure drop Pertes charge côté eau Wasserseitiger Druckverlust Caídas de presión lado agua	(E)	kPa 7	-	25,4	-	-	-	-	-		
		kPa 6	-	25,1	-	-	-	-	-		
		kPa 5	-	<b>24,5</b>	-	-	-	-	-		
		kPa 4	<b>13,5</b>	<b>22,2</b>	-	-	-	-	-		
		kPa 3	13,4	19,9	<b>28,3</b>	<b>27,7</b>	<b>23,9</b>	34,4	36,4		
		kPa 2	<b>13,1</b>	<b>17,4</b>	<b>27,2</b>	<b>26,3</b>	<b>19,7</b>	29,6	32,5		
kPa 1	<b>12,0</b>	14,5	<b>25,0</b>	<b>23,7</b>	<b>14,1</b>	25,1	26,9				
45/40 °C 20 °C	Potenza termica Heating capacity Puissance thermique Heizleistung Energía térmica	(E)	W 7	-	5490	-	-	-	-	-	
			W 6	-	5450	-	-	-	-	-	-
			W 5	-	<b>5370</b>	-	-	-	-	-	-
			W 4	<b>3080</b>	<b>5060</b>	-	-	-	-	-	-
			W 3	3060	4720	<b>7660</b>	<b>9040</b>	<b>12430</b>	25450	46880	
			W 2	<b>3030</b>	<b>4350</b>	<b>7470</b>	<b>8760</b>	<b>11010</b>	23210	43630	
	W 1	<b>2860</b>	3900	<b>7100</b>	<b>8210</b>	<b>8960</b>	20970	38670			
	Portata acqua Water flow Débit d'eau Wassermenge Flujo de agua	(E)	l/h 7	-	956	-	-	-	-	-	
			l/h 6	-	950	-	-	-	-	-	
			l/h 5	-	936	-	-	-	-	-	
			l/h 4	537	881	-	-	-	-	-	
			l/h 3	534	822	1335	1575	2165	4433	8166	
			l/h 2	527	758	1301	1526	1918	4042	7604	
	l/h 1	498	679	1237	1430	1562	3652	6736			
	Perdite di carico lato acqua Water pressure drop Pertes charge côté eau Wasserseitiger Druckverlust Caídas de presión lado agua	(E)	kPa 7	-	23,6	-	-	-	-	-	
kPa 6			-	23,3	-	-	-	-	-		
kPa 5			-	<b>22,7</b>	-	-	-	-	-		
kPa 4			<b>13,2</b>	<b>20,5</b>	-	-	-	-	-		
kPa 3			13,1	18,1	<b>27,1</b>	<b>26,1</b>	<b>24,0</b>	31,1	34,5		
kPa 2			<b>12,8</b>	<b>15,7</b>	<b>25,9</b>	<b>24,7</b>	<b>19,4</b>	26,5	30,4		
kPa 1	<b>11,6</b>	12,9	<b>23,7</b>	<b>22,0</b>	<b>13,5</b>	22,1	24,5				
Potenza termica Heating capacity Puissance thermique Heizleistung Energía térmica	(E)	W 7	-	6540	-	-	-	-	-		
		W 6	-	6500	-	-	-	-	-		
		W 5	-	6410	-	-	-	-	-		
		W 4	3660	6030	-	-	-	-	-		
		W 3	3640	5640	9120	10770	14730	30440	55840		
		W 2	3600	5200	8890	10440	13070	27750	52020		
W 1	3400	4660	8450	9790	10670	25100	46190				
Portata acqua Water flow Débit d'eau Wassermenge Flujo de agua	(E)	l/h 7	-	892	-	-	-	-	-		
		l/h 6	-	887	-	-	-	-	-		
		l/h 5	-	875	-	-	-	-	-		
		l/h 4	487	828	-	-	-	-	-		
		l/h 3	484	777	1225	1459	1936	4200	7550		
		l/h 2	479	720	1197	1418	1736	3858	7081		
l/h 1	454	650	1143	1336	1438	3517	6352				
Perdite di carico lato acqua Water pressure drop Pertes charge côté eau Wasserseitiger Druckverlust Caídas de presión lado agua	(E)	kPa 7	-	20,7	-	-	-	-	-		
		kPa 6	-	20,4	-	-	-	-	-		
		kPa 5	-	20,0	-	-	-	-	-		
		kPa 4	11,0	18,1	-	-	-	-	-		
		kPa 3	10,9	16,2	23,1	22,5	19,4	28,0	29,7		
		kPa 2	10,7	14,2	22,1	21,4	16,0	24,1	26,5		
kPa 1	9,7	11,8	20,4	19,3	11,5	20,5	21,9				

\* Unità non soggette a certificazione Eurovent per limiti di definizione - Units not subject to Eurovent certification due to definition limits - Unités non soumises à la certification Eurovent par limites de définition  
Geräte, die aufgrund von Definitionsgrenzen nicht der Eurovent-Zertifizierung unterliegen - Unidades no sujetas a certificación Eurovent debido a criterios de medida

- Il test per la rilevazione del livello di potenza sonora è stato eseguito in accordo con la normativa EN 16583:2015 / Livello di pressione sonora: considerata 8,6 dB(A) inferiore rispetto alla potenza sonora in una stanza di 90 m<sup>3</sup> con un tempo di riverbero di 0,5 sec. / Valori tensione ammissibile: ~230V / 1ph / 50-60Hz  
- The sound power level test has been performed according to EN 16583:2015 standard / Sound pressure level: 8,6 dB(A) lower than the sound power level for a room of 90 m<sup>3</sup> with a reverberation time of 0,5 sec. / Supported power supply: ~230V / 1ph / 50-60Hz  
- Le test de détection du niveau de puissance acoustique a été réalisé conformément à la norme EN 16583: 2015 / Niveau de pression sonore: considéré de 8,6 dB(A) plus faible que le niveau de puissance acoustique d'une pièce de 90 m<sup>3</sup>, avec un temps de réverbération de 0,5 sec. / Valeurs de tension admissibles: ~230V / 1ph / 50-60Hz  
- Der Test zur Erfassung des Schalleistungspegels wurde gemäß der Norm EN 16583: 2015 durchgeführt / Schall-Druckpegel: Schall-Druckpegel: 8,6 dB (A) unter dem Schalldruck in einem Raum von 90 m<sup>3</sup> mit einer Nachhallzeit von 0,5 s. / Unterstützte Stromversorgung: ~230V / 1ph / 50-60Hz  
- La prueba de nivel acústico se realizó de acuerdo con la norma EN 16583:2015 / Nivel de presión sonora: se considera 8,6 dB (A) inferior a la potencia acústica en una sala de 90 m<sup>3</sup> con un tiempo de reverberación de 0,5 seg. / Valores de voltaje admisibles: ~230V / 1ph / 50-60Hz

velocità cablate / wired speed / vitesse câblée / verkabelte Geschwindigkeitsstufe / velocidades cableadas (E) = Eurovent

			3R scambiatore - coil - batteria Wärmetauscher - batería					4R	
			10	20	30	40	50	60 (*)	70 (*)
<b>2</b> tubi - pipes - tubes Leiter - tubos									
Portata aria Air flow Débit d'air Luftstrom Flujo de aire	(E)	m³/h 7	-	970	-	-	-	-	-
		m³/h 6	-	962	-	-	-	-	-
		m³/h 5	-	<b>944</b>	-	-	-	-	-
		m³/h 4	<b>541</b>	<b>873</b>	-	-	-	-	-
		m³/h 3	536	800	<b>1419</b>	<b>1641</b>	<b>2401</b>	4134	7985
		m³/h 2	<b>528</b>	<b>721</b>	<b>1371</b>	<b>1575</b>	<b>2041</b>	3676	7279
		m³/h 1	<b>491</b>	629	<b>1282</b>	<b>1446</b>	<b>1560</b>	3242	6246
Pressione statica Static pressure Pression statique Statischer Druck Presión estática	(E)	Pa 7	-	64	-	-	-	-	-
		Pa 6	-	62	-	-	-	-	-
		Pa 5	-	<b>59</b>	-	-	-	-	-
		Pa 4	<b>54</b>	<b>50</b>	-	-	-	-	-
		Pa 3	52	42	<b>55</b>	<b>56</b>	<b>70</b>	122	121
		Pa 2	<b>50</b>	<b>34</b>	<b>50</b>	<b>50</b>	<b>50</b>	100	100
		Pa 1	<b>44</b>	26	<b>44</b>	<b>42</b>	<b>29</b>	76	77
Livello di potenza sonora aspirazione + radiata Sound power level inlet + radiated Niveaux de puissance acoustique aspiration + rayonné Schallleistungspegel Austritt und Abgestrahlt Nivel de potencia acústica de admisión + resonancia	(E)	dB(A) 7	-	65	-	-	-	-	-
		dB(A) 6	-	64	-	-	-	-	-
		dB(A) 5	-	<b>63</b>	-	-	-	-	-
		dB(A) 4	<b>58</b>	<b>62</b>	-	-	-	-	-
		dB(A) 3	57	61	<b>63</b>	<b>65</b>	<b>67</b>	70	72
		dB(A) 2	<b>57</b>	<b>59</b>	<b>62</b>	<b>64</b>	<b>68</b>	66	67
		dB(A) 1	<b>56</b>	57	<b>60</b>	<b>62</b>	<b>62</b>	61	62
Livello di potenza sonora mandata Sound power level outlet Niveaux de puissance acoustique soufflage Schallleistungspegel Austritt Nivel de potencia sonora de salida	(E)	dB(A) 7	-	65	-	-	-	-	-
		dB(A) 6	-	64	-	-	-	-	-
		dB(A) 5	-	<b>64</b>	-	-	-	-	-
		dB(A) 4	<b>61</b>	<b>60</b>	-	-	-	-	-
		dB(A) 3	61	58	<b>66</b>	<b>66</b>	<b>66</b>	74	75
		dB(A) 2	<b>60</b>	<b>56</b>	<b>65</b>	<b>65</b>	<b>67</b>	69	70
		dB(A) 1	<b>58</b>	55	<b>62</b>	<b>63</b>	<b>63</b>	64	65
Livello di pressione sonora aspirazione + radiata Sound pressure level inlet + radiated Niveau de pression acoustique aspiration + rayonné Schalldruckpegel Eintritt und Abgestrahlt Nivel de presión sonora de admisión + resonancia	(E)	dB(A) 7	-	56	-	-	-	-	-
		dB(A) 6	-	55	-	-	-	-	-
		dB(A) 5	-	54	-	-	-	-	-
		dB(A) 4	49	53	-	-	-	-	-
		dB(A) 3	48	52	54	56	58	61	63
		dB(A) 2	48	50	53	55	59	57	58
		dB(A) 1	47	48	51	53	53	52	53
Livello di pressione sonora mandata Sound pressure level outlet Niveau de pression acoustique soufflage Schalldruckpegel Austritt Nivel de presión sonora de salida	(E)	dB(A) 7	-	56	-	-	-	-	-
		dB(A) 6	-	55	-	-	-	-	-
		dB(A) 5	-	55	-	-	-	-	-
		dB(A) 4	52	51	-	-	-	-	-
		dB(A) 3	52	49	57	57	57	65	66
		dB(A) 2	51	47	56	56	58	60	61
		dB(A) 1	49	46	53	54	54	55	56

\* Unità non soggette a certificazione Eurovent per limiti di definizione - Units not subject to Eurovent certification due to definition limits - Unités non soumises à la certification Eurovent par limites de définition  
Geräte, die aufgrund von Definitionsgrenzen nicht der Eurovent-Zertifizierung unterliegen - Unidades no sujetas a certificación Eurovent debido a criterios de medida

- Il test per la rilevazione del livello di potenza sonora è stato eseguito in accordo con la normativa EN 16583:2015 / Livello di pressione sonora: considerata 8,6 dB(A) inferiore rispetto alla potenza sonora in una stanza di 90 m³ con un tempo di riverbero di 0,5 sec. / Valori tensione ammissibile: ~230V / 1ph / 50-60Hz  
- The sound power level test has been performed according to EN 16583:2015 standard / Sound pressure level: 8,6 dB(A) lower than the sound power level for a room of 90 m³ with a reverberation time of 0,5 sec. / Supported power supply: ~230V / 1ph / 50-60Hz  
- Le test de détection du niveau de puissance acoustique a été réalisé conformément à la norme EN 16583: 2015 / Niveau de pression sonore: considéré de 8,6 dB(A) plus faible que le niveau de puissance acoustique d'une pièce de 90 m³, avec un temps de réverbération de 0,5 sec. / Valeurs de tension admissibles: ~230V / 1ph / 50-60Hz  
- Der Test zur Erfassung des Schallleistungspegels wurde gemäß der Norm EN 16583: 2015 durchgeführt / Schalldruckpegel: Schall-Druckpegel: 8,6 dB (A) unter dem Schalldruck in einem Raum von 90 m³ mit einer Nachhallzeit von 0,5 s. / Unterstützte Stromversorgung: ~230V / 1ph / 50-60Hz  
- La prueba de nivel acústico se realizó de acuerdo con la norma EN 16583:2015 / Nivel de presión sonora: se considera 8,6 dB (A) inferior a la potencia acústica en una sala de 90 m³ con un tiempo de reverberación de 0,5 seg. / Valores de voltaje admisibles: ~230V / 1ph / 50-60Hz

velocità cablate / wired speed / vitesse câblée / verkabelte Geschwindigkeitsstufe / velocidades cableadas (E) = Eurovent

4 tubi - pipes - tubes Leiter - tubos			(3+1)R scambiatore - coil - batterie Wärmetauscher - batería					(4+2)R			
			10	20	30	40	50	60 (*)	70 (*)		
7/12 °C 27 °C d.b. 19 °C w.b.	Potenza frigorifera totale Total cooling capacity Puissance frigorifique totale Kälteleistung gesamt Potencia frigorífica total	(E)	W 7	-	4943	-	-	-	-	-	
			W 6	-	4920	-	-	-	-	-	
			W 5	-	<b>4854</b>	-	-	-	-	-	
			W 4	<b>2665</b>	<b>4631</b>	-	-	-	-	-	
			W 3	2654	4362	<b>6776</b>	<b>8117</b>	<b>10650</b>	22958	40818	
			W 2	<b>2623</b>	<b>4044</b>	<b>6657</b>	<b>7926</b>	<b>9644</b>	21409	38985	
	W 1	<b>2493</b>	3658	<b>6376</b>	<b>7506</b>	<b>8031</b>	19636	35350			
	W 7	-	3653	-	-	-	-	-			
	W 6	-	3640	-	-	-	-	-			
	W 5	-	<b>3584</b>	-	-	-	-	-			
	W 4	<b>1975</b>	<b>3411</b>	-	-	-	-	-			
	W 3	1964	3192	<b>5076</b>	<b>6047</b>	<b>8080</b>	16498	29758			
	W 2	1933	<b>2944</b>	<b>4987</b>	<b>5906</b>	<b>7244</b>	15299	28335			
	W 1	1833	2638	<b>4756</b>	<b>6016</b>	<b>5931</b>	13956	25470			
	Portata acqua Water flow Débit d'eau Wassermenge Flujo de agua	(E)	l/h 7	-	871	-	-	-	-	-	
l/h 6			-	866	-	-	-	-	-		
l/h 5			-	855	-	-	-	-	-		
l/h 4			475	815	-	-	-	-	-		
l/h 3			473	768	1198	1431	1900	4109	7335		
l/h 2			468	714	1172	1394	1718	3820	6966		
l/h 1	446	647	1123	1320	1430	3487	6308				
Perdite di carico lato acqua Water pressure drop Pertes charge côté eau Wasserseitiger Druckverlust Caídas de presión lado agua	(E)	kPa 7	-	24,3	-	-	-	-	-		
		kPa 6	-	24,1	-	-	-	-	-		
		kPa 5	-	<b>23,5</b>	-	-	-	-	-		
		kPa 4	<b>13,0</b>	<b>21,6</b>	-	-	-	-	-		
		kPa 3	12,8	19,5	<b>27,2</b>	<b>26,7</b>	<b>23,1</b>	33,1	34,6		
		kPa 2	<b>12,6</b>	<b>17,1</b>	<b>26,2</b>	<b>25,5</b>	<b>19,3</b>	29,1	31,6		
kPa 1	<b>11,6</b>	14,4	<b>24,3</b>	<b>23,2</b>	<b>14,0</b>	24,8	26,5				
65/55 °C 20 °C	Potenza termica Heating capacity Puissance thermique Heizleistung Energía térmica	(E)	W 7	-	4440	-	-	-	-	-	
			W 6	-	4420	-	-	-	-	-	-
			W 5	-	<b>4360</b>	-	-	-	-	-	-
			W 4	<b>2560</b>	<b>4180</b>	-	-	-	-	-	-
			W 3	2550	3960	<b>6130</b>	<b>7240</b>	<b>9810</b>	29570	52860	
			W 2	<b>2530</b>	<b>3710</b>	<b>6010</b>	<b>7070</b>	<b>8930</b>	27580	50280	
	W 1	<b>2420</b>	3400	<b>5770</b>	<b>6730</b>	<b>7560</b>	25290	45700			
	Portata acqua Water flow Débit d'eau Wassermenge Flujo de agua	(E)	l/h 7	-	389	-	-	-	-	-	
			l/h 6	-	387	-	-	-	-	-	
			l/h 5	-	383	-	-	-	-	-	
			l/h 4	225	366	-	-	-	-	-	
			l/h 3	224	347	537	635	860	2593	4634	
			l/h 2	222	326	526	619	783	2418	4408	
	l/h 1	212	298	506	590	663	2217	4006			
	Perdite di carico lato acqua Water pressure drop Pertes charge côté eau Wasserseitiger Druckverlust Caídas de presión lado agua	(E)	kPa 7	-	10,0	-	-	-	-	-	
kPa 6			-	9,9	-	-	-	-	-		
kPa 5			-	<b>9,7</b>	-	-	-	-	-		
kPa 4			<b>18,3</b>	<b>9,0</b>	-	-	-	-	-		
kPa 3			18,2	8,2	<b>21,0</b>	<b>10,8</b>	<b>21,7</b>	20,8	22,3		
kPa 2			<b>17,9</b>	<b>7,3</b>	<b>20,3</b>	<b>10,4</b>	<b>18,4</b>	18,0	20,4		
kPa 1	<b>16,6</b>	6,3	<b>18,9</b>	<b>9,5</b>	<b>13,7</b>	15,5	17,3				
70/60 °C 20 °C	Potenza termica Heating capacity Puissance thermique Heizleistung Energía térmica	(E)	W 7	-	5030	-	-	-	-	-	
			W 6	-	5000	-	-	-	-	-	-
			W 5	-	4940	-	-	-	-	-	-
			W 4	2900	4730	-	-	-	-	-	-
			W 3	2890	4490	6930	8200	11110	33410	59740	
			W 2	2860	4210	6800	8010	10110	31150	56820	
	W 1	2740	3850	6530	7620	8560	28560	51630			
	Portata acqua Water flow Débit d'eau Wassermenge Flujo de agua	(E)	l/h 7	-	442	-	-	-	-	-	
			l/h 6	-	439	-	-	-	-	-	
			l/h 5	-	434	-	-	-	-	-	
			l/h 4	255	416	-	-	-	-	-	
			l/h 3	253	394	609	720	976	2935	5247	
			l/h 2	251	369	597	703	888	2737	4990	
	l/h 1	240	338	574	670	752	1509	4536			
	Perdite di carico lato acqua Water pressure drop Pertes charge côté eau Wasserseitiger Druckverlust Caídas de presión lado agua	(E)	kPa 7	-	12,3	-	-	-	-	-	
kPa 6			-	12,2	-	-	-	-	-		
kPa 5			-	11,9	-	-	-	-	-		
kPa 4			22,4	11,0	-	-	-	-	-		
kPa 3			22,2	10,0	25,7	13,3	26,6	24,9	27,2		
kPa 2			21,9	8,9	24,8	12,7	22,6	22,0	24,9		
kPa 1	20,2	7,7	23,2	11,7	16,8	18,9	21,1				

\* Unità non soggette a certificazione Eurovent per limiti di definizione - Units not subject to Eurovent certification due to definition limits - Unités non soumises à la certification Eurovent par limites de définition  
Geräte, die aufgrund von Definitionsgrenzen nicht der Eurovent-Zertifizierung unterliegen - Unidades no sujetas a certificación Eurovent debido a criterios de medida

- Il test per la rilevazione del livello di potenza sonora è stato eseguito in accordo con la normativa EN 16583:2015 / Livello di pressione sonora: considerata 8,6 dB(A) inferiore rispetto alla potenza sonora in una stanza di 90 m<sup>3</sup> con un tempo di riverbero di 0,5 sec. / Valori tensione ammissibile: ~230V / 1ph / 50-60Hz  
- The sound power level test has been performed according to EN 16583:2015 standard / Sound pressure level: 8,6 dB(A) lower than the sound power level for a room of 90 m<sup>3</sup> with a reverberation time of 0,5 sec. / Supported power supply: ~230V / 1ph / 50-60Hz  
- Le test de détection du niveau de puissance acoustique a été réalisé conformément à la norme EN 16583: 2015 / Niveau de pression sonore: considéré de 8,6 dB(A) plus faible que le niveau de puissance acoustique d'une pièce de 90 m<sup>3</sup>, avec un temps de réverbération de 0,5 sec. / Valeurs de tension admissibles: ~230V / 1ph / 50-60Hz  
- Der Test zur Erfassung des Schalleistungspegels wurde gemäß der Norm EN 16583: 2015 durchgeführt / Schall-Druckpegel: Schall-Druckpegel: 8,6 dB (A) unter dem Schalldruck in einem Raum von 90 m<sup>3</sup> mit einer Nachhallzeit von 0,5 s. / Unterstützte Stromversorgung: ~230V / 1ph / 50-60Hz  
- La prueba de nivel acústico se realizó de acuerdo con la norma EN 16583:2015 / Nivel de presión sonora: se considera 8,6 dB (A) inferior a la potencia acústica en una sala de 90 m<sup>3</sup> con un tiempo de reverberación de 0,5 seg. / Valores de voltaje admisibles: ~230V / 1ph / 50-60Hz

velocità cablate / wired speed / vitesse câblée / verkabelte Geschwindigkeitsstufe / velocidades cableadas (E) = Eurovent



4 tubi - pipes - tubes Leiter - tubos			(3+1)R scambiatore - coil - batterie Wärmetauscher - batería					(4+2)R	
			10	20	30	40	50	60 (*)	70 (*)
Portata aria Air flow Débit d'air Luftstrom Flujo de aire	(E)	m³/h 7	-	939	-	-	-	-	-
		m³/h 6	-	932	-	-	-	-	-
		m³/h 5	-	914	-	-	-	-	-
		m³/h 4	523	855	-	-	-	-	-
		m³/h 3	519	787	1372	1595	2335	4009	7657
		m³/h 2	512	713	1330	1536	2010	3627	7112
		m³/h 1	478	625	1249	1422	1547	3206	6186
Pressione statica Static pressure Pression statique Statischer Druck Presión estática	(E)	Pa 7	-	64	-	-	-	-	-
		Pa 6	-	62	-	-	-	-	-
		Pa 5	-	59	-	-	-	-	-
		Pa 4	54	50	-	-	-	-	-
		Pa 3	52	42	55	56	70	122	121
		Pa 2	50	34	50	50	50	100	100
		Pa 1	44	26	44	42	29	76	77
Livello di potenza sonora aspirazione + radiata Sound power level inlet + radiated Niveaux de puissance acoustique aspiration + rayonné Schallleistungspegel Austritt und Abgestrahlt Nivel de potencia acústica de admisión + resonancia	(E)	dB(A) 7	-	64	-	-	-	-	-
		dB(A) 6	-	63	-	-	-	-	-
		dB(A) 5	-	62	-	-	-	-	-
		dB(A) 4	58	60	-	-	-	-	-
		dB(A) 3	57	59	63	65	67	70	72
		dB(A) 2	57	57	62	64	68	66	67
		dB(A) 1	56	56	60	62	62	61	62
Livello di potenza sonora mandata Sound power level outlet Niveaux de puissance acoustique soufflage Schallleistungspegel Austritt Nivel de potencia sonora de salida	(E)	dB(A) 7	-	63	-	-	-	-	-
		dB(A) 6	-	62	-	-	-	-	-
		dB(A) 5	-	61	-	-	-	-	-
		dB(A) 4	61	60	-	-	-	-	-
		dB(A) 3	61	58	66	66	66	74	75
		dB(A) 2	60	56	65	65	67	69	70
		dB(A) 1	58	55	62	63	63	64	65
Livello di pressione sonora aspirazione + radiata Sound pressure level inlet + radiated Niveau de pression acoustique aspiration + rayonné Schalldruckpegel Eintritt und Abgestrahlt Nivel de presión sonora de admisión + resonancia	(E)	dB(A) 7	-	55	-	-	-	-	-
		dB(A) 6	-	54	-	-	-	-	-
		dB(A) 5	-	53	-	-	-	-	-
		dB(A) 4	49	51	-	-	-	-	-
		dB(A) 3	48	50	54	56	58	61	63
		dB(A) 2	48	48	53	55	59	57	58
		dB(A) 1	47	47	51	53	53	52	53
Livello di pressione sonora mandata Sound pressure level outlet Niveau de pression acoustique soufflage Schalldruckpegel Austritt Nivel de presión sonora de salida	(E)	dB(A) 7	-	54	-	-	-	-	-
		dB(A) 6	-	53	-	-	-	-	-
		dB(A) 5	-	52	-	-	-	-	-
		dB(A) 4	52	51	-	-	-	-	-
		dB(A) 3	52	49	57	57	57	65	66
		dB(A) 2	51	47	56	56	58	60	61
		dB(A) 1	49	46	53	54	54	55	56

\* Unità non soggette a certificazione Eurovent per limiti di definizione - Units not subject to Eurovent certification due to definition limits - Unités non soumises à la certification Eurovent par liôtes de définition  
Geräte, die aufgrund von Definitionsgrenzen nicht der Eurovent-Zertifizierung unterliegen - Unidades no sujetas a certificación Eurovent debido a criterios de medida

- Il test per la rilevazione del livello di potenza sonora è stato eseguito in accordo con la normativa EN 16583:2015 / Livello di pressione sonora: considerata 8,6 dB(A) inferiore rispetto alla potenza sonora in una stanza di 90 m³ con un tempo di riverbero di 0,5 sec. / Valori tensione ammissibile: ~230V / 1ph / 50-60Hz  
- The sound power level test has been performed according to EN 16583:2015 standard / Sound pressure level: 8,6 dB(A) lower than the sound power level for a room of 90 m³ with a reverberation time of 0,5 sec. / Supported power supply: ~230V / 1ph / 50-60Hz  
- Le test de détection du niveau de puissance acoustique a été réalisé conformément à la norme EN 16583: 2015 / Niveau de pression sonore: considéré de 8,6 dB(A) plus faible que le niveau de puissance acoustique d'une pièce de 90 m³, avec un temps de réverbération de 0,5 sec. / Valeurs de tension admissibles: ~230V / 1ph / 50-60Hz  
- Der Test zur Erfassung des Schallleistungspegels wurde gemäß der Norm EN 16583: 2015 durchgeführt / Schalldruckpegel: Schall-Druckpegel: 8,6 dB (A) unter dem Schalldruck in einem Raum von 90 m³ mit einer Nachhallzeit von 0,5 s. / Unterstützte Stromversorgung: ~230V / 1ph / 50-60Hz  
- La prueba de nivel acústico se realizó de acuerdo con la norma EN 16583:2015 / Nivel de presión sonora: se considera 8,6 dB (A) inferior a la potencia acústica en una sala de 90 m³ con un tiempo de reverberación de 0,5 seg. / Valores de voltaje admisibles: ~230V / 1ph / 50-60Hz

velocità cablate / wired speed / vitesse câblée / verkabelte Geschwindigkeitsstufe / velocidades cableadas (E) = Eurovent

Motore asincrono - Asynchronous motor Moteur asynchrone - Asynchronmotor - Motor asincrono			10	20	30	40	50	60 (*)	70 (*)
Potenza assorbita dal motore del ventilatore Motor fan absorbed power Puissance absorbée par le moteur de ventilateur Vom Lüftermotor aufgenommene Leistung Potencia absorbida por el motor del ventilador	(E)	W 7	-	137	-	-	-	-	-
		W 6	-	130	-	-	-	-	-
		W 5	-	<b>126</b>	-	-	-	-	-
		W 4	<b>105</b>	<b>119</b>	-	-	-	-	-
		W 3	106	118	<b>204</b>	<b>265</b>	<b>430</b>	992	1932
		W 2	<b>107</b>	<b>116</b>	<b>173</b>	<b>236</b>	<b>366</b>	861	1615
		W 1	<b>107</b>	112	<b>164</b>	<b>216</b>	<b>299</b>	684	1410
Corrente assorbita dal motore del ventilatore Motor fan absorbed current Courant absorbé par le moteur du ventilateur Vom Lüftermotor aufgenommener Strom Corriente absorbida por el motor del ventilador		A 7	-	0,64	-	-	-	-	-
		A 6	-	0,63	-	-	-	-	-
		A 5	-	0,59	-	-	-	-	-
		A 4	0,51	0,55	-	-	-	-	-
		A 3	0,51	0,54	1,12	1,36	1,90	4,52	9,00
		A 2	0,51	0,54	0,87	1,14	1,67	3,95	7,90
		A 1	0,49	0,52	0,79	1,07	1,45	3,25	6,50
Tensione di alimentazione Power supply Tension d'alimentation Stromversorgung Tensión de alimentación			~230V / 1ph / 50-60Hz						

\* Unità non soggette a certificazione Eurovent per limiti di definizione - Units not subject to Eurovent certification due to definition limits - Unités non soumises à la certification Eurovent par limites de définition  
Geräte, die aufgrund von Definitionsgrenzen nicht der Eurovent-Zertifizierung unterliegen - Unidades no sujetas a certificación Eurovent debido a criterios de medida

velocità cablate / wired speed / vitesse câblée / verkabelte Geschwindigkeitsstufe / velocidades cableadas (E) = Eurovent

Motore ECM - ECM motor Moteur ECM - ECM-Motor - Motor ECM			10	20	30	40	50	60 (*)	70 (*)
Potenza assorbita dal motore del ventilatore Motor fan absorbed power Puissance absorbée par le moteur de ventilateur Vom Lüftermotor aufgenommene Leistung Potencia absorbida por el motor del ventilador	(E)	W 7	-	118	-	-	-	-	-
		W 6	-	113	-	-	-	-	-
		W 5	-	<b>112</b>	-	-	-	-	-
		W 4	<b>81</b>	<b>92</b>	-	-	-	-	-
		W 3	78	74	<b>161</b>	<b>172</b>	<b>345</b>	656	1285
		W 2	<b>75</b>	<b>58</b>	<b>145</b>	<b>151</b>	<b>224</b>	475	990
		W 1	<b>63</b>	43	<b>124</b>	<b>122</b>	<b>117</b>	336	673
Corrente assorbita dal motore del ventilatore Motor fan absorbed current Courant absorbé par le moteur du ventilateur Vom Lüftermotor aufgenommener Strom Corriente absorbida por el motor del ventilador		A 7	-	0,99	-	-	-	-	-
		A 6	-	0,98	-	-	-	-	-
		A 5	-	0,97	-	-	-	-	-
		A 4	0,66	0,78	-	-	-	-	-
		A 3	0,61	0,60	1,26	1,22	1,92	2,81	5,52
		A 2	0,58	0,47	1,19	1,04	1,07	2,05	4,26
		A 1	0,48	0,35	1,01	0,88	0,54	1,46	2,93
Tensione di controllo velocità (Vcc) Speed control voltage (Vdc) Tension de contrôle de vitesse (Vcc) Drehzahlregelspannung (Vcc) Voltaje de control de velocidad (Vcc)		V 7	-	8,80	-	-	-	-	-
		V 6	-	8,70	-	-	-	-	-
		V 5	-	8,50	-	-	-	-	-
		V 4	8,70	7,20	-	-	-	-	-
		V 3	8,50	6,00	6,80	6,20	7,20	5,70	5,40
		V 2	8,30	4,80	6,20	5,40	5,90	4,30	4,30
		V 1	7,40	3,00	5,60	4,50	4,40	3,20	3,20
Tensione di alimentazione Power supply Tension d'alimentation Stromversorgung Tensión de alimentación			~230V / 1ph / 50-60Hz						

\* Unità non soggette a certificazione Eurovent per limiti di definizione - Units not subject to Eurovent certification due to definition limits - Unités non soumises à la certification Eurovent par limites de définition  
Geräte, die aufgrund von Definitionsgrenzen nicht der Eurovent-Zertifizierung unterliegen - Unidades no sujetas a certificación Eurovent debido a criterios de medida

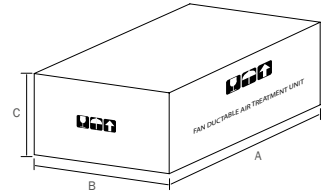
velocità cablate / wired speed / vitesse câblée / verkabelte Geschwindigkeitsstufe / velocidades cableadas (E) = Eurovent



# Weights and packaging

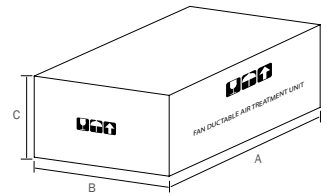
## FCC

	dimensioni	peso netto	peso lordo	bancale		
	dimension	net weight	gross weight	L x P [mm]	[n.] unità - units	[kg] tot.
	[mm] (AxBxC)	[kg]	[kg]			
<b>MOD. 10</b>	800 x 640 x 320	24,5	26,0	1300 x 800	10	275
<b>MOD. 20</b>	1210 x 640 x 320	32,5	35,5	1200 x 800	5	192,5
<b>MOD. 30</b>	1310 x 640 x 350	38,0	41,0	1300 x 800	5	220
<b>MOD. 40</b>	1530 x 640 x 350	43,5	46,5	1550 x 800	5	247,5
<b>MOD. 50</b>	1530 x 640 x 400	58,5	61,5	1550 x 800	5	322,5
<b>MOD. 60</b>	1530 x 920 x 700	118,5	118,5	1500 x 1000	2	252
<b>MOD. 70</b>	2200 x 920 x 700	184,0	184,0	2200 x 1000	2	383



## FCV

	dimensioni	peso netto	peso lordo	bancale		
	dimension	net weight	gross weight	L x P [mm]	[n.] unità - units	[kg] tot.
	[mm] (AxBxC)	[kg]	[kg]			
<b>MOD. 10</b>	800 x 640 x 340	26,5	28	1300 x 800	10	295
<b>MOD. 20</b>	1210 x 640 x 340	35	38	1200 x 800	5	205
<b>MOD. 30</b>	1310 x 640 x 360	40,5	43,5	1300 x 800	5	232,5
<b>MOD. 40</b>	1530 x 640 x 360	46	49	1550 x 800	4	211
<b>MOD. 50</b>	1530 x 640 x 400	55,5	58,5	1550 x 800	4	249
<b>MOD. 60</b>	1530 x 920 x 750	117	117	1500 x 800	1	132
<b>MOD. 70</b>	2200 x 920 x 750	192	192	2200 x 1000	1	207



## FCC

Unità orizzontale / Horizontal unit Unité horizontale / Horizontales gerät / Unidad horizontal			10	20	30	40	50	60	70
Ventilatori-Motori / Fans-Motors / Ventilateur-Moteurs Ventilatoren-Motoren / Ventiladores-Motores	No.		1-1	2-1	2-1	2-1	2-1	1-1	2-2
Batteria standard Standard coil	Ranghi / Rows / Rangs Rohrreihen / Rangos	No.	3	3	3	3	3	4	4
Batteria standard Standardwärmetauscher Bateria estándar	Attacchi / Fittings Raccordi / Anschlüsse Conexiones	Ø	1/2"	3/4"	3/4"	3/4"	1"	1" 1/4	1" 1/2
1/4 Batteria ausiliaria 1/4 Auxiliary coil	Ranghi / Rows / Rangs Rohrreihen / Rangos	No.	1	1	1	1	1	2	2
1/4 Batteria ausiliaria 1/4 Zusatzwärmetauscher 1/4 Bateria auxiliar	Attacchi / Fittings Raccordi / Anschlüsse Conexiones	Ø	1/2"	1/2"	1/2"	1/2"	1/2"	1"	1" 1/4
Attacco scarico condensa Condensate drain fitting Raccord évaquation condensats Kondensatablaufanschluss Conexión de drenaje de condensado		Ø mm	20	20	20	20	20	20	20
Altezza / Height / Hauteur / Höhe / Altura	H	mm	300	300	325	325	375	675	675
Lunghezza / Length / Longueur / Länge / Longitud	L	mm	740	1090	1190	1430	1430	1480	2170
Profondità / Depth / Profondeur / Tiefe / Profundidad	P	mm	533	533	533	533	533	853	853
	B	mm	548	898	998	1238	1238	1238	1926
	A	mm	197	197	222	222	272	572	572
	M	mm	197	197	222	222	272	392	392
	I	mm	693	1043	1143	1383	1383	1401	2088
	Q	mm	215	215	215	215	215	-	-
N. x Ø BAM			2xØ200	3xØ200	3xØ200	4xØ200	4xØ200	2xØ400	4xØ400
Peso netto / Net weight Poids net / Nettogewicht / Peso neto	kg		25	33	38	44	53	121	192

### Mod. 10-50

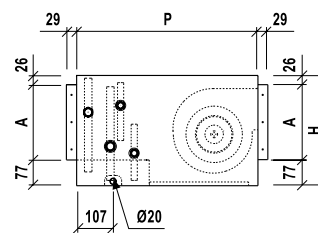
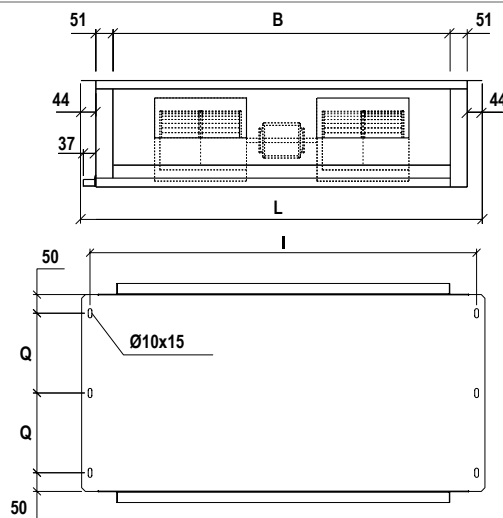


Fig./Pic.: Mod. 30

### Mod. 60-70

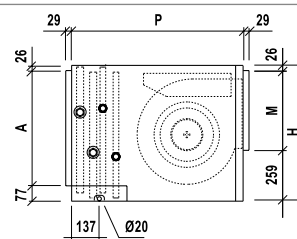
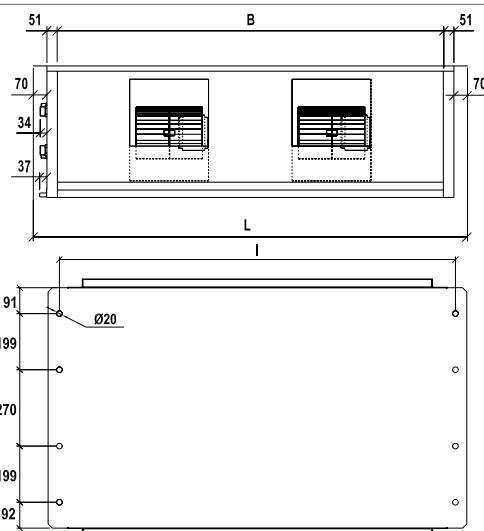
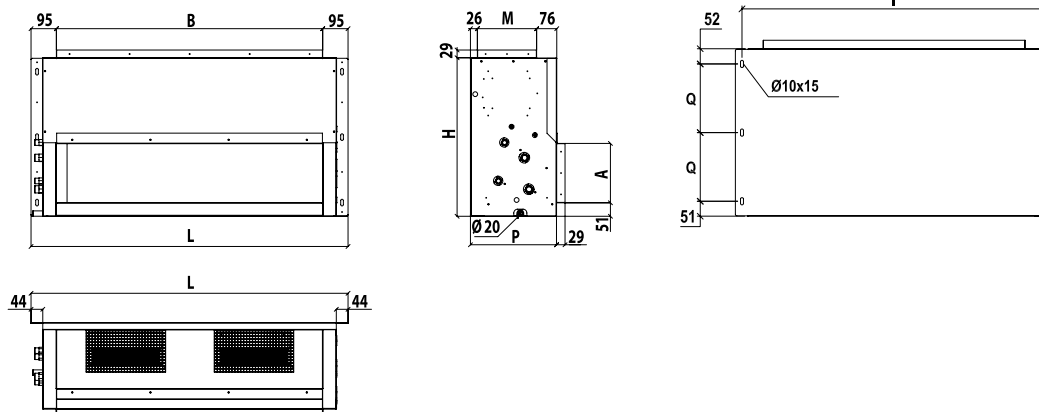


Fig./Pic.: Mod. 70

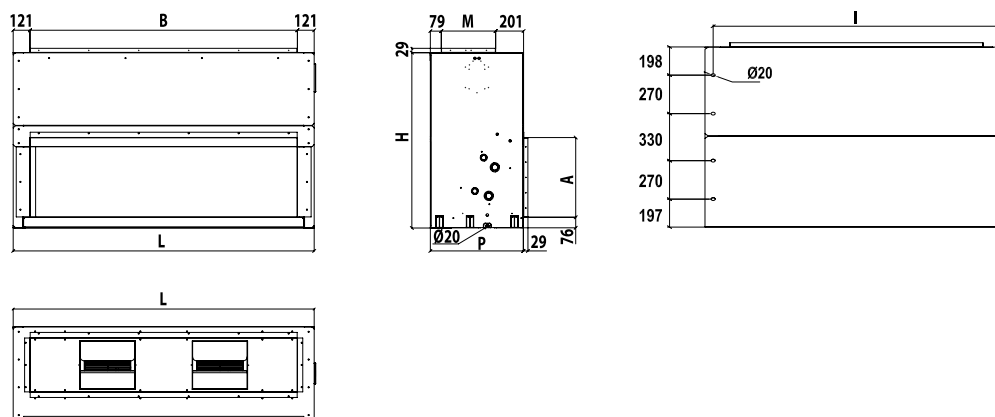
## FCV

Unità verticale / Vertical unit Unité verticale / Vertikales Gerät / Unidad vertical		10	20	30	40	50	60	70
Ventilatori-Motori / Fans-Motors / Ventilateur-Moteurs Ventilatoren-Motoren / Ventiladores-Motores	No.	1-1	2-1	2-1	2-1	2-1	1-1	2-2
Batteria standard Standard coil	Ranghi / Rows / Rangs Rohrreihen / Rangos	No.	3	3	3	3	4	4
Batteria standard Standardwärmetauscher Batería estándar	Attacchi / Fittings Raccords / Anschlüsse Conexiones	Ø	1/2"	3/4"	3/4"	3/4"	1"	1" 1/4
1/4 Batteria ausiliaria 1/4 Auxiliary coil	Ranghi / Rows / Rangs Rohrreihen / Rangos	No.	1	1	1	1	2	2
1/4 Batteria ausiliaire 1/4 Zusatzwärmetauscher 1/4 Batería auxiliar	Attacchi / Fittings Raccords / Anschlüsse Conexiones	Ø	1/2"	1/2"	1/2"	1/2"	1"	1" 1/4
Attacco scarico condensa Condensate drain fitting Raccord évacuation condensats Kondensatablaufanschluss Conexión de drenaje de condensado	Ø mm	20	20	20	20	20	20	20
Altezza / Height / Hauteur / Höhe / Altura	H mm	573	573	643	643	693	1265	1265
Lunghezza / Length / Longueur / Länge / Longitud	L mm	740	1090	1190	1430	1430	1480	2170
Profondità / Depth / Profondeur / Tiefe / Profundidad	P mm	300	300	325	325	375	672	672
	B mm	548	898	998	1238	1238	1238	1926
	A mm	197	197	222	222	272	572	572
	M mm	197	197	222	222	272	392	392
	I mm	693	1043	1143	1383	1383	1401	2088
N. x Ø BAM	Q mm	235	235	270	270	295	-	-
		2xØ200	3xØ200	3xØ200	4xØ200	4xØ200	2xØ400	4xØ400
Peso netto / Net weight Poids net / Nettogewicht / Peso neto	kg	27	35	41	46	56	117	192

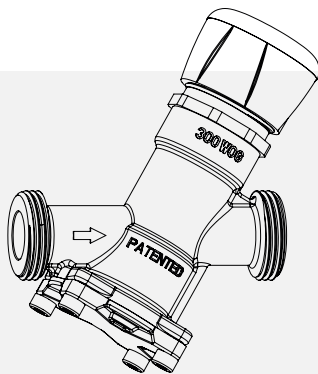
### Mod. 10-50



### Mod. 60-70



## Independent balancing valve



This type of valve combines two functions in a single valve, keeps the flow rate constant as the system pressure changes and at the same time regulates the flow according to the temperature, allowing perfect balancing of the hydraulic system, ensuring for each fan coil unit the desired water flow even under partial loads.

The adjustment can be performed automatically through the installation of a linear ON / OFF or modulating actuator.

### Main advantages:

- Simplified selection
- Easy installation
- High valve authority which remains constant
- Constant flow rate as the differential pressure changes
- Optimized installation by measuring the set pressure
- Energy efficiency thanks to the low differential pressure required
- Maintenance of the set water flow even at partial loads
- Optimization of pump speed using pressure taps (optional)
- Preset locked by hooking

## Valve performance technical data

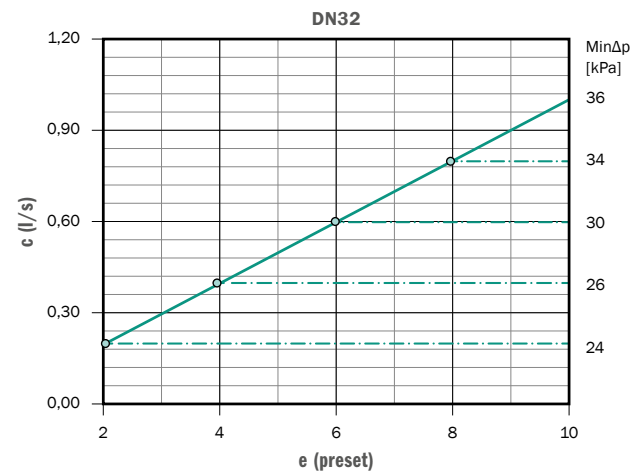
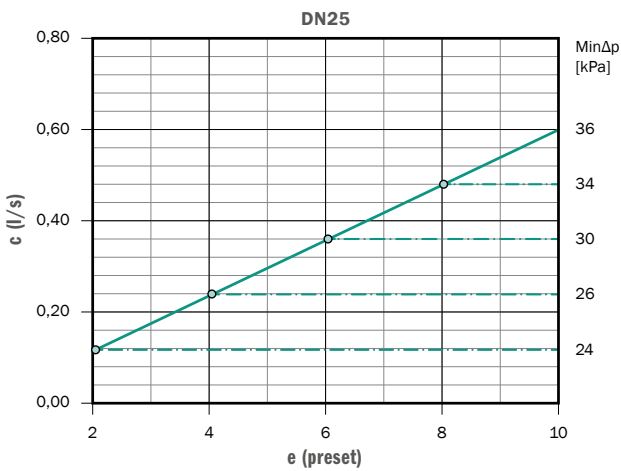
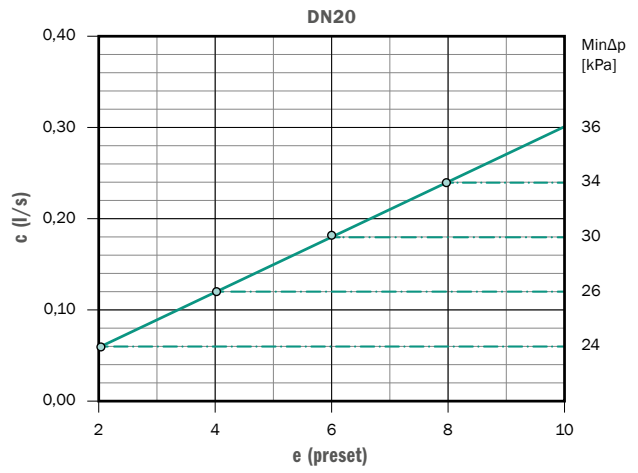
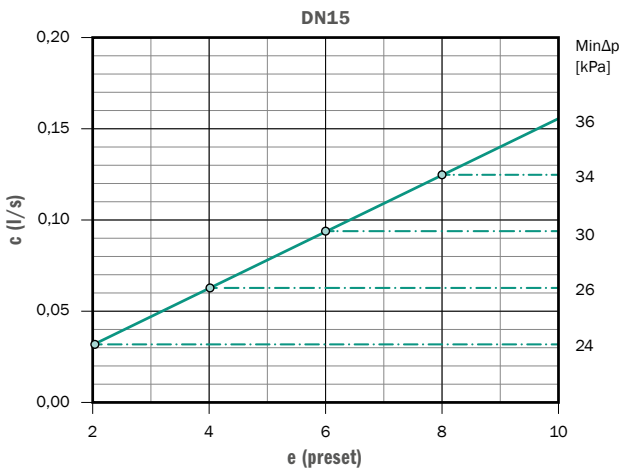
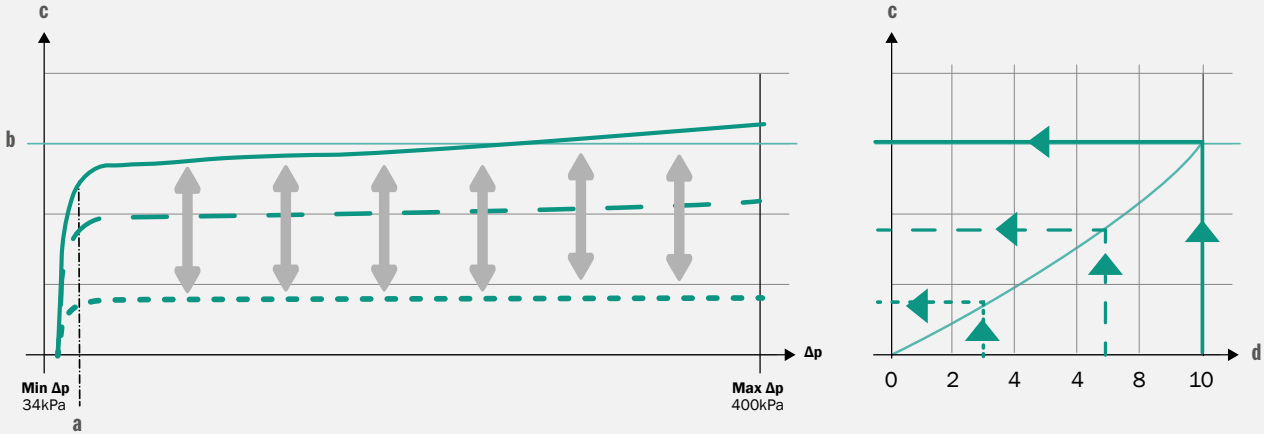
2 tubi - pipes - tubes Leiter - tubos			10	20	30	40	50	60	70
	DN		DN 15	DN 20	DN 25	DN 25	DN 25	-	-
Attacchi idraulici - Hydraulic connections Raccords hydrauliques - Hydraulikanschlüsse - Conexiones hidráulicas	ø		3/4"	1"	1"1/4	1"1/4	1"1/4	-	-
Portata acqua valvola - Valve water flow Débit d'eau valve - Wassermenge am Ventil - Caudal de agua de la válvula	l/s	min-max	0,030-0,150	0,062-0,311	0,12-0,6	0,12-0,6	0,12-0,6	-	-
Portata acqua unità - Unit water flow Débit d'eau unité - Wasserdurchfluss des Gerätes - Caudal de agua de la unidad	l/s	min	0,126	0,181	0,318	0,371	0,399	0,977	1,764
		max	0,135	0,248	0,340	0,405	0,538	1,167	2,097

For technical data related to size 6 and 7 please contact the sales department.

4 tubi (scambiatore ausiliario) - pipes (auxiliary coil) tubes (batterie auxiliaire) - Leiter (Zusatzwärmetauscher) - tubos (batería auxiliar)			10	20	30	40	50	60	70
	DN		DN 15	DN 15	DN 20	DN 20	DN 20	DN 32	-
Attacchi idraulici - Hydraulic connections Raccords hydrauliques - Hydraulikanschlüsse - Conexiones hidráulicas	ø		3/4"	3/4"	1"	1"	1"	1"1/2	-
Portata acqua valvola - Valve water flow Débit d'eau valve - Wassermenge am Ventil - Caudal de agua de la válvula	l/s	min-max	0,030-0,150	0,030-0,150	0,062-0,311	0,062-0,311	0,062-0,311	0,200-1,000	-
Portata acqua unità - Unit water flow Débit d'eau unité - Wasserdurchfluss des Gerätes - Caudal de agua de la unidad	l/s	min	0,059	0,083	0,141	0,164	0,184	0,616	1,113
		max	0,071	0,123	0,169	0,200	0,271	0,815	1,458

# Presetting and nomograms

In accordance with the principles of dynamic balancing, presetting allows you to set the maximum flow rate of the valve, i.e. the flow rate which will be kept constant within the differential pressure range of use, with the valve fully open. The presetting affects the minimum differential pressure of use of the valve.



FCC/FCV  
FCC/FCV-ECM

<b>a</b>	Funzione di prerogolazione / Preset function / Fonction de pré-réglage / Voreingestellte Funktion / Función preestablecida
<b>b</b>	Portata prerogolata / Preset flow rate / Débit pré-réglé / Voreingestellte Durchflussmenge / Caudal preestablecido
<b>c (l/s)</b>	Portata / Flow / Débit / Durchflussrate / Caudal
<b>d</b>	Segnale / Signal / Signal / Signal / Señal
<b>e</b>	Prerogolazione / Preset / Pré-réglage / Voreinstellung / Preajuste

# The new generation filtration system

## Clean Life system

*Clean Life System* consists of a two-stage filtration module that can be integrated directly into the series, the fact that the solid particles contained in the air flow are precipitated by the action of an electric field that retains the polluting particles and microorganisms dispersed in the air, such as bacteria, viruses and spores conveyed by such particles.

Through a potential difference generated between the emission and collection electrodes, the pollutants are precipitated, captured and retained by special collection grilles, obtaining healthy and completely purified air.

### Electronic filter version

**Clean Life System - FCC/FCV**

Available for all 7 models.



## Electronic filter

**Clean Life System** ensures that the maximum particulate values, PM10 and PM2.5, remain at acceptable levels in all the internal environments and comply with the requirements of EN 16798:2018 and UNI 11254:2007 to improve **Indoor Air Quality** according to the requisites of the World Health Organization and in accordance with the European and international communities.

This innovative filtering system is managed and controlled through specially developed electronics which, in addition to controlling the operating voltages and the state of efficiency of the filter, gives warning signals of possible malfunctions and failures.

Another fundamental aspect of this system is its cleaning process, which is remarkably simple, economical and easy to implement. The filtering section is fully accessible and optimized to reduce maintenance times and related operating costs.

Once the filter has been removed, the washing cycle needed to regenerate it simply requires water and a biodegradable cleanser. Furthermore, the high-quality components used to build this filtering system guarantee its durability and high reliability over time.

Units equipped with the **Clean Life System** can be installed in diverse environments, from the most sensitive areas, such as medical and healthcare environments requiring total hygiene in the facility, and densely populated areas such as schools, offices, hotels and public places, where it is required to provide occupants with excellent comfort and environmental protection.

## A healthy choice, responsible and aware

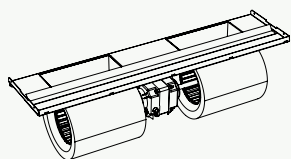
This innovative solution is characterized not only by its high filtration efficiency (comparable to a mechanical F9 class filter) but also by considering the reduction in energy consumption, provided primarily by a significant decrease in pressure drops, which distinguish this filtration system from any other.

**Clean Life System** is a considered choice, in reducing the impact on the environment, an impact that cannot be avoided with the use of common mechanical filters. The latter must be disposed of with significant economic costs as they are classified as toxic waste and are bound by restrictions in the disposal processes, which precludes them being returned in the recycling chain.

The electronic filtering system **Clean Life System** is unequivocally ecofriendly because it can be 100% regenerated by simple cleaning, removing the polluting particles that have been collected in the process.

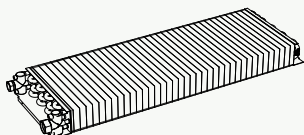
The series can be equipped with a wide range of accessories specifically designed and selected to be able to offer the customer solutions that can respond to every system requirement.

Where provided, the accessories can also be supplied already installed and tested in the company, or supplied separately. For the complete list of available accessories, please refer to the price-list catalog.



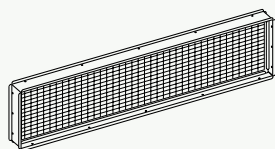
### Fan section:

the version can be equipped also with high performance motor or special motor with fail contact. On demand also motor with particular specifications.



### Coils:

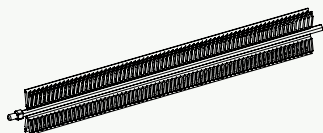
4 or 6-row coils for 2-pipe systems, 1 or 2 rows for 4-pipe systems, R410A DX coil. On request also special coils made with special materials or treatments for corrosive atmospheres or with technical precautions to be able to operate at special pressures.



### Air filter section kit:

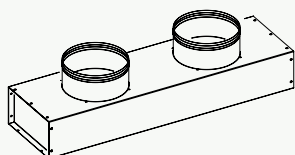
air filter section kit consisting of a regenerable filter and metal frame for fixing to the unit. Wide range of regenerable filters made of synthetic filter fabric and galvanized steel frame with different efficiency classes including G3 \* / EU3 \*\*, G2 \* / EU2 \*\* with activated carbon, G4 \* / EU4 \*\* or filter with aluminum mesh class G1 \* / EU1 \*\*. The filters are 25 mm (size 10 ÷ 50) and 48 mm (size 60-70) thick.

Also available is the innovative electronic filter that allows complete air purification and at the same time ensures high efficiencies thanks to minimal pressure drops. (\* according to EN779 / \*\* according to Eurovent)



### Section with electric heaters:

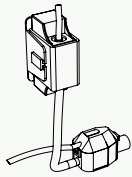
heater kit from 4500W to 18000W, equipped with safety thermostat, 400Vac/3Ph+N/50-60Hz.



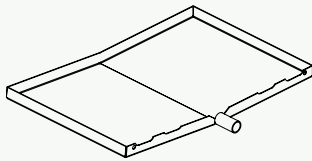
### Plenum:

wide range of plenums, ducts, return / supply vents and flexible connection for every installation requirement.

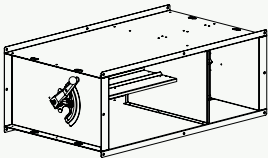
Fully customized plenums can also be made on request.



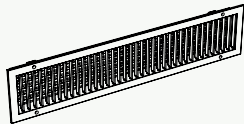
**Auxiliary condensate drain pump**



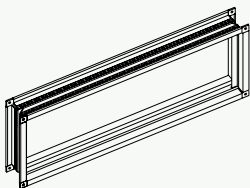
**Auxiliary drain pan**  
hot painted galvanized steel



**Air lower section**  
(primary air, max 33%), can also be equipped with servomotor for motorized opening.



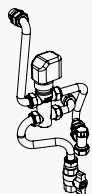
**Grills:**  
supply or intake grills adjustable or fixed type made of anodized aluminium, also in the version already complete with integrated filter.  
The grills can also be painted on request with the RAL color of your choice.



**Antivibrating joint**

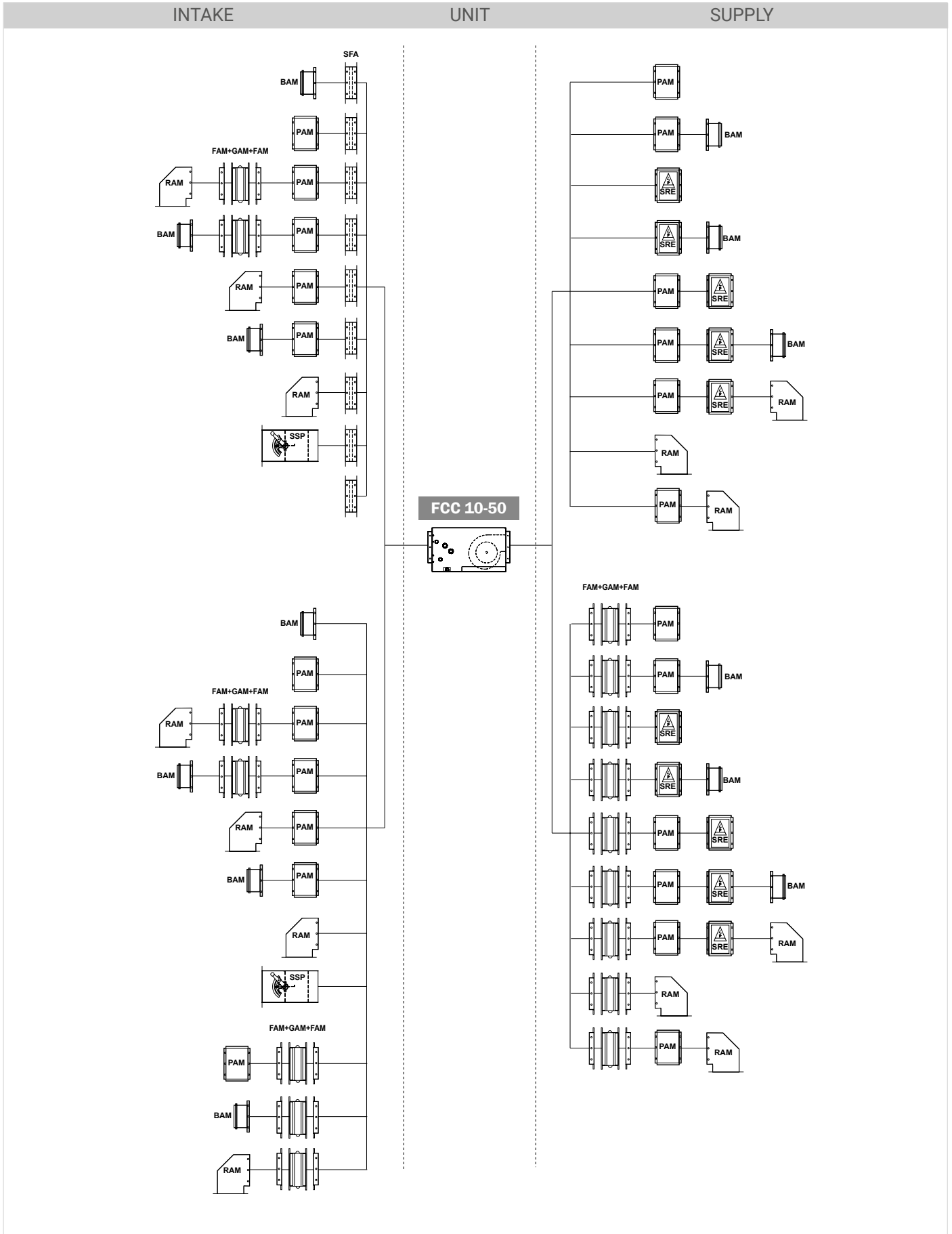


**Control:**  
wide range of control devices and related accessories that allow you to manage the correct room temperature. Multiple solutions available based on the installation type, the required performances and the type of investment.

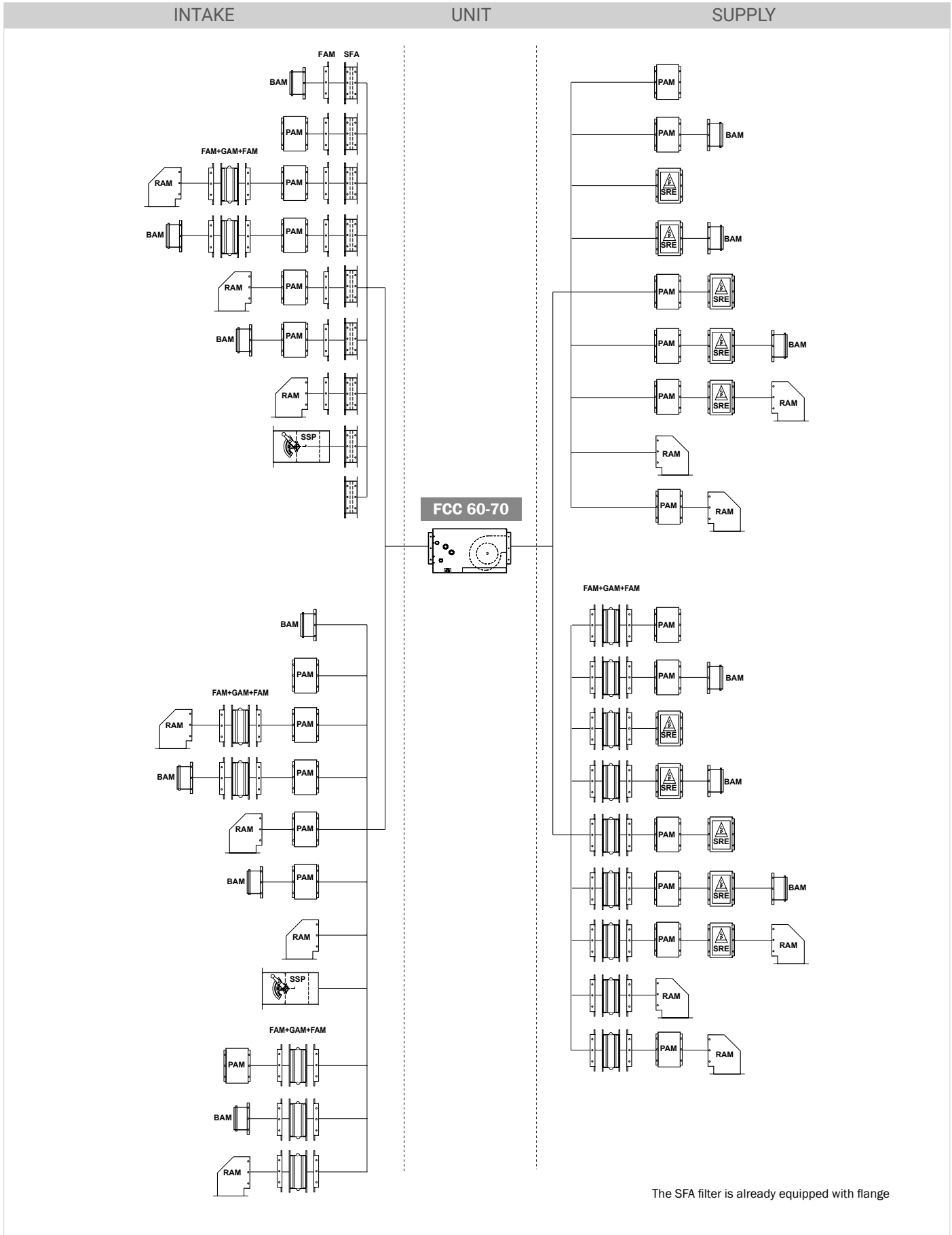


**Valves:**  
wide range of valves, on / off, modulating, floating, two and three ways, which can be supplied already installed and tested or supplied pre-assembled but loose. Also available are the innovative dynamic balancing valves that guarantee effective flow stabilization by controlling the differential pressure, ensuring a constant flow capable of reducing operating costs and higher system efficiency.

# Example of ducting accessories application

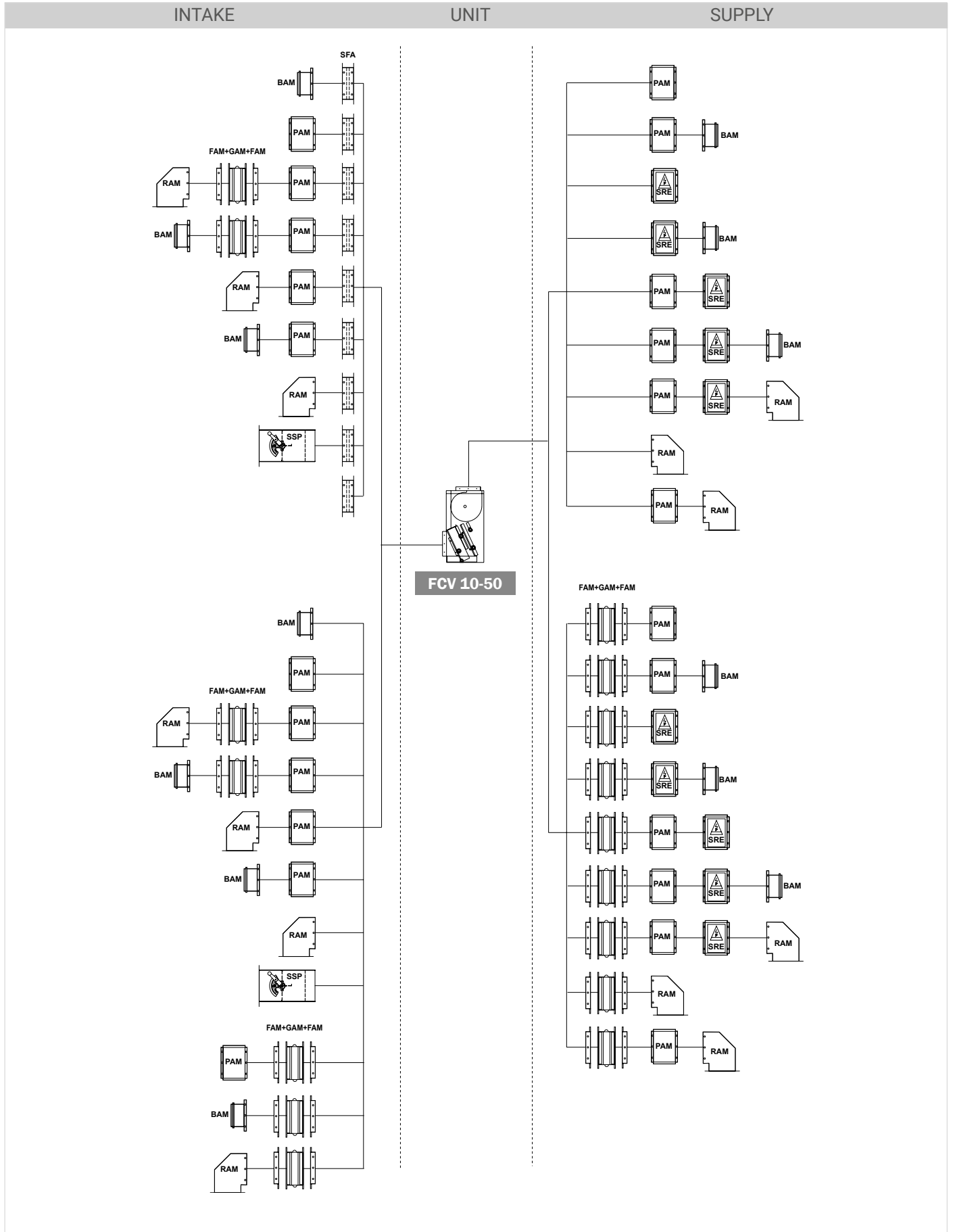


# Example of ducting accessories application



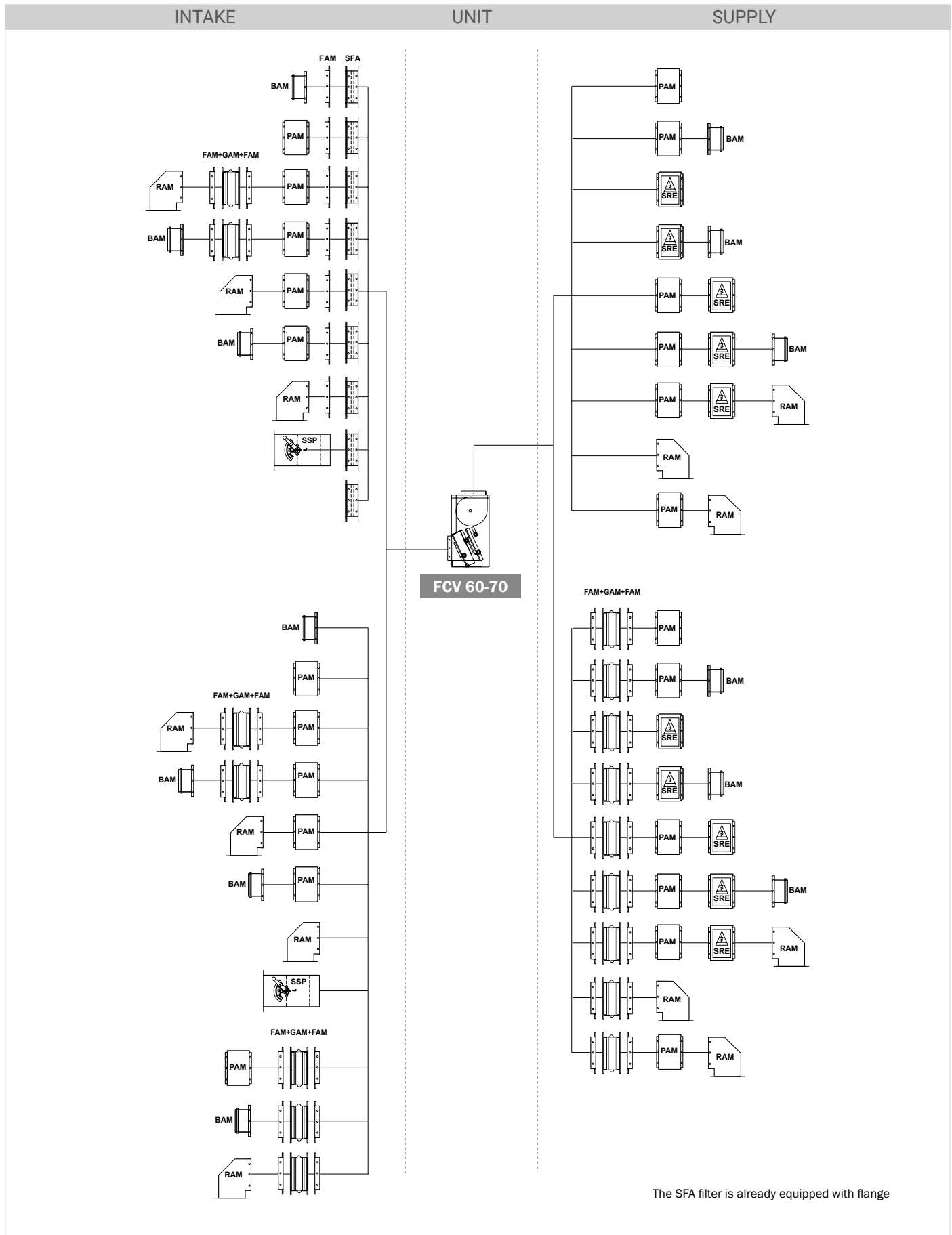
FCC/FCV  
FCC/FCV-ECM

# Example of ducting accessories application



FCC/FCV  
FCC/FCV-ECM

# Example of ducting accessories application



FCC/FCV  
 FCC/FCV-ECM

# Compatibility of controls

For the complete specifications of the controls, please refer to the part relating to the controls, available from page 298.

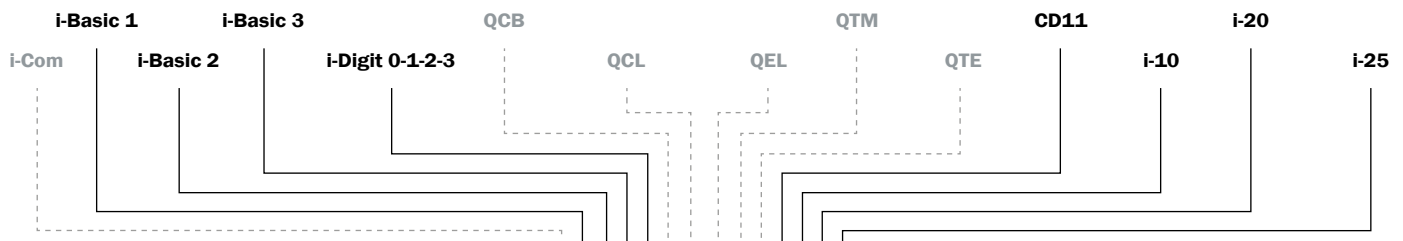
<b>503FA</b>	<ul style="list-style-type: none"> <li>- Termostato elettronico con display LCD</li> <li>- Electronic thermostat with LCD display</li> <li>- Thermostat électronique avec écran LCD</li> <li>- Elektronisches Thermostat mit LCD-Display</li> <li>- Termostato electrónico con pantalla LCD</li> </ul>	<b>i-Basic 3</b>	<ul style="list-style-type: none"> <li>- Termostato elettronico analogico con programmazione semplificata a DIP-SWITCH</li> <li>- Analog electronic thermostat with simplified DIP-SWITCH programming</li> <li>- Thermostat électronique analogique avec programmation simplifiée à DIP-SWITCH</li> <li>- Analoger elektronischer Thermostat mit vereinfachter DIP-Schalter Programmierung</li> <li>- Termostato electrónico analógico con programación simplificada DIP-SWITCH</li> </ul>
<b>CD11</b>	<ul style="list-style-type: none"> <li>- Comando senza regolazione di temperatura</li> <li>- Control without temperature control</li> <li>- Commande sans réglage de température</li> <li>- Steuerung ohne Temperaturregelung</li> <li>- Control sin regulación de temperatura</li> </ul>	<b>i-Com</b>	<ul style="list-style-type: none"> <li>- Comando senza regolazione di temperatura</li> <li>- Base switch without temperature control</li> <li>- Commande sans réglage de température</li> <li>- Regler für Geräte für 2-Leiter oder 4-Leiter-System ohne Temperaturregelung</li> <li>- Control sin regulación de temperatura</li> </ul>
<b>COM-B</b>	<ul style="list-style-type: none"> <li>- Commutatore 3 velocità con selettore rotativo BTicino</li> <li>- BTicino rotary selector switch</li> <li>- Commutateur 3 vitesses avec sélecteur rotatif BTicino</li> <li>- Umschalter der 3 Geschwindigkeitsstufen mittels Wahlschalter BTicino</li> <li>- Conmutador de 3 velocidades con selector giratorio b-Ticino</li> </ul>	<b>i-Digit 0-1-2-3</b>	<ul style="list-style-type: none"> <li>- Termostato elettronico programmabile con display LCD</li> <li>- Programmable electronic thermostat with LCD display</li> <li>- Thermostat électronique programmable avec écran LCD</li> <li>- Elektronischer Thermostat für Gebläsekonvektoren mit 2-Leiter oder 4-Leiter-System, mit LCD-Display</li> <li>- Termostato electrónico programable con pantalla LCD</li> </ul>
<b>COM-V</b>	<ul style="list-style-type: none"> <li>- Commutatore 3 velocità con selettore a slitta Vimar</li> <li>- Vimar 3-speed slide selector</li> <li>- Commutateur 3 vitesses avec sélecteur à glissière Vimar</li> <li>- Umschalter der 3 Geschwindigkeitsstufen mittels Schiebeselector Vimar</li> <li>- Conmutador de 3 velocidades con selector deslizante Vimar</li> </ul>	<b>IR-C</b>	<ul style="list-style-type: none"> <li>- Telecomando a raggi infrarossi (per cassette e sistemi TRI/F1 2.0 + S-MOD)</li> <li>- Infrared remote control (for cassette and TRI/F1 2.0 + S-MOD systems)</li> <li>- Télécommande à infrarouges (pour cassette et TRI/F1 2.0 + S-MOD systèmes)</li> <li>- Infrarot-Fernbedienung (für Kassettengeräte und TRI/F1 2.0 + S-MOD Systeme)</li> <li>- Control remoto IR (para fancoil de tipo cassette e sistemas TRI/F1 2.0 + S-MOD)</li> </ul>
<b>FAN01</b>	<ul style="list-style-type: none"> <li>- Regolatore per fan coil configurabile con protocollo di comunicazione BACnet</li> <li>- Configurable fan coil controller with BACnet communication protocol</li> <li>- Régulateur pour ventiloconvecteur configurable avec protocole de communication BACnet</li> <li>- Regler für Gebläsekonvektor konfigurierbar über Kommunikationsprotokoll BACnet</li> <li>- Controlador fancoil configurable con protocolo de comunicación BACnet</li> </ul>	<b>IR-T</b>	<ul style="list-style-type: none"> <li>- Telecomando a raggi infrarossi (per unità a parete)</li> <li>- Infrared remote control (for wall unit)</li> <li>- Télécommande à infrarouges (pour unité murale)</li> <li>- Infrarot-Fernbedienung für wandmontierte Geräte</li> <li>- Control remoto IR (para unidad de pared)</li> </ul>
<b>i-10</b>	<ul style="list-style-type: none"> <li>- Termostato elettronico analogico base (unità a 2 e 4 tubi)</li> <li>- Analog electronic thermostat (2 and 4 pipe units)</li> <li>- Thermostat électronique analogique base (unité à 2 et 4 tubes)</li> <li>- Analoger elektronischer Basisthermostat für Geräte mit 2-Leiter- oder 4-Leiter-System</li> <li>- Termostato electrónico analógico base (unidades de 2 y 4 tubos)</li> </ul>	<b>QCB</b>	<ul style="list-style-type: none"> <li>- Quadro comando base</li> <li>- Base control panel</li> <li>- Panneau de contrôle base</li> <li>- Basisbediengerät</li> <li>- Panel de control base</li> </ul>
<b>i-20</b>	<ul style="list-style-type: none"> <li>- Termostato elettronico analogico (unità a 2 tubi)</li> <li>- Analog electronic thermostat (2 pipe units)</li> <li>- Thermostat électronique analogique (unité à 2 tubes)</li> <li>- Analoger elektronischer Thermostat für Geräte mit 2-Leiter-System</li> <li>- Termostato electrónico analógico (unidad de 2 tubos)</li> </ul>	<b>QCL</b>	<ul style="list-style-type: none"> <li>- Quadro comando base in lamiera</li> <li>- Sheet base control panel</li> <li>- Panneau de contrôle base en tôle</li> <li>- Basisbediengerät aus Metall</li> <li>- Panel de control base en chapa</li> </ul>
<b>i-25</b>	<ul style="list-style-type: none"> <li>- Termostato elettronico analogico (unità a 4 tubi)</li> <li>- Analog electronic thermostat (4 pipe units)</li> <li>- Thermostat électronique analogique (unité à 4 tubes)</li> <li>- Analoger elektronischer Thermostat für Geräte mit 4-Leiter-System</li> <li>- Termostato electrónico analógico (unidad de 4 tubos)</li> </ul>	<b>QEL</b>	<ul style="list-style-type: none"> <li>- Quadro comando base in lamiera</li> <li>- Sheet base control panel</li> <li>- Panneau de contrôle base en tôle</li> <li>- Basisbediengerät aus Metall</li> <li>- Panel de control base en chapa</li> </ul>
<b>i-30</b>	<ul style="list-style-type: none"> <li>- Termostato elettronico programmabile con display LCD</li> <li>- Programmable electronic thermostat with LCD display</li> <li>- Thermostat électronique programmable avec écran LCD</li> <li>- Programmierbarer elektronischer Thermostat für Gebläsekonvektoren mit 2/4-Leiter-System, mit LCD-Display</li> <li>- Termostato electrónico programable con pantalla LCD</li> </ul>	<b>QTE</b>	<ul style="list-style-type: none"> <li>- Quadro comando base con termostato ambiente elettronico</li> <li>- Base control panel with electronic room thermostat</li> <li>- Panneau de contrôle base avec thermostat ambient électronique</li> <li>- Basisbediengerät mit elektronischem Raumthermostat</li> <li>- Panel de control base con termostato ambiente electrónico</li> </ul>
<b>i-50</b>	<ul style="list-style-type: none"> <li>- Termostato elettronico programmabile con display LCD</li> <li>- Programmable electronic thermostat with LCD display</li> <li>- Thermostat électronique programmable avec écran LCD</li> <li>- Programmierbarer elektronischer Thermostat für Gebläsekonvektoren mit 2/4-Leiter-System, mit LCD-Display</li> <li>- Termostato electrónico programable con pantalla LCD</li> </ul>	<b>QTM</b>	<ul style="list-style-type: none"> <li>- Quadro comando base con termostato ambiente elettromeccanico (a bulbo)</li> <li>- Base control panel with room electromechanical temperature bulb thermostat</li> <li>- Panneau de contrôle base avec thermostat ambient électromécanique (à bulbe)</li> <li>- Basischalttafel mit elektromechanischem Raumtempertur-Thermostat (mit Stabfühler)</li> <li>- Panel de control base con termostato ambiente electromecánico (a bulbo)</li> </ul>
<b>i-60</b>	<ul style="list-style-type: none"> <li>- Termostato elettronico touch con connessione WiFi per gestione remota</li> <li>- Touch fan coil thermostat with WiFi connection</li> <li>- Thermostat électronique tactile avec connexion WiFi pour gestion à distance</li> <li>- Elektronischer Touch-Thermostat mit WiFi-Anbindung für Fernüberwachung</li> <li>- Termostato electrónico Touch con conexión WiFi para gestión remota</li> </ul>	<b>RWIECM 1-2</b>	<ul style="list-style-type: none"> <li>- Interfaccia utente a parete</li> <li>- Wall user interface</li> <li>- Interface utilisateur mural</li> <li>- Wandmontiertes Bediengerät</li> <li>- Interfaz de usuario de pared</li> </ul>
<b>i-70</b>	<ul style="list-style-type: none"> <li>- Termostato elettronico touch configurabile, con protocollo di comunicazione MODbus/BACnet (unità a 2 e 4 tubi)</li> <li>- Touch programmable electronic thermostat with MODbus/BACnet protocol communication (unit 2 and 4 pipe system)</li> <li>- Thermostat électronique tactile configurable, avec protocole de communication MODbus/BACnet (unité à 2 et 4 tubes)</li> <li>- Konfigurierbarer elektronischer Touch-Thermostat, mit MODbus/BACnet-Kommunikation mit 2/4-Leiter-System</li> <li>- Termostato electrónico Touch configurable, con protocolo de comunicación Modbus / Bacnet (unidades de 2 y 4 tubos)</li> </ul>	<b>S-MOD</b>	<ul style="list-style-type: none"> <li>- Sistema di supervisione</li> <li>- Supervision system</li> <li>- Système de supervision</li> <li>- Überwachungssystem</li> <li>- Sistema de supervisión</li> </ul>
<b>i-Basic 1</b>	<ul style="list-style-type: none"> <li>- Termostato elettronico analogico base</li> <li>- Analog base electronic thermostat</li> <li>- Thermostat électronique analogique base</li> <li>- Analoger elektronischer Basisthermostat für Geräte mit 2-Leiter oder 4-Leiter-System</li> <li>- Termostato electrónico analógico base</li> </ul>	<b>TRI/F1 2.0</b>	<ul style="list-style-type: none"> <li>- Controllo con telecomando IR o interfaccia a muro con protocollo di comunicazione MODbus</li> <li>- Infrared remote controller or wall controller with MODbus communication protocol</li> <li>- Contrôle avec télécommande IR ou interface mural avec protocole de communication MODbus</li> <li>- Steuerung mittels Infrarot-Fernbedienung oder wandmontiertes Bedienfeld mit MODbus-Kommunikationsprotokoll</li> <li>- Control con mando IR o interfaz de pared con protocolo de comunicación MODbus</li> </ul>
<b>i-Basic 2</b>	<ul style="list-style-type: none"> <li>- Termostato elettronico analogico</li> <li>- Analog electronic thermostat</li> <li>- Thermostat électronique analogique</li> <li>- Analoger elektronischer Thermostat für Geräte mit 2-Leiter oder 4-Leiter-System</li> <li>- Termostato electrónico analógico</li> </ul>		



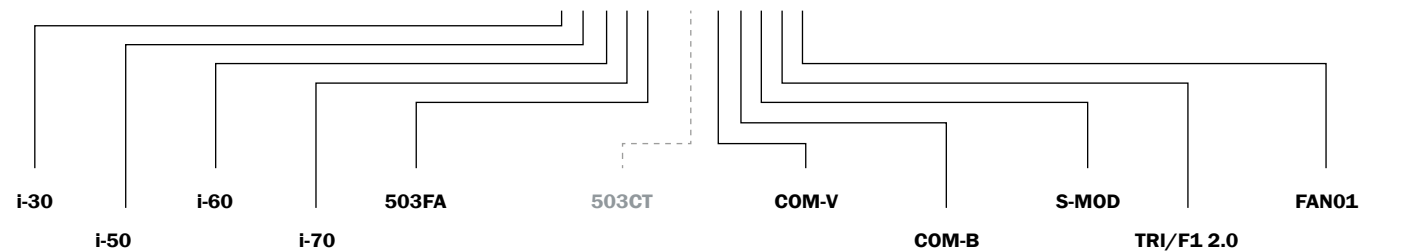
# Compatibility of controls

Scheda di potenza per controllo a 3 velocità  
 Power chart for 3-speed control  
 Fiche de puissance pour contrôle à 3 vitesses  
 Leistungsplatine zur Steuerung mit 3 Geschwindigkeiten  
 Tarjeta de alimentación para el control de 3 velocidades

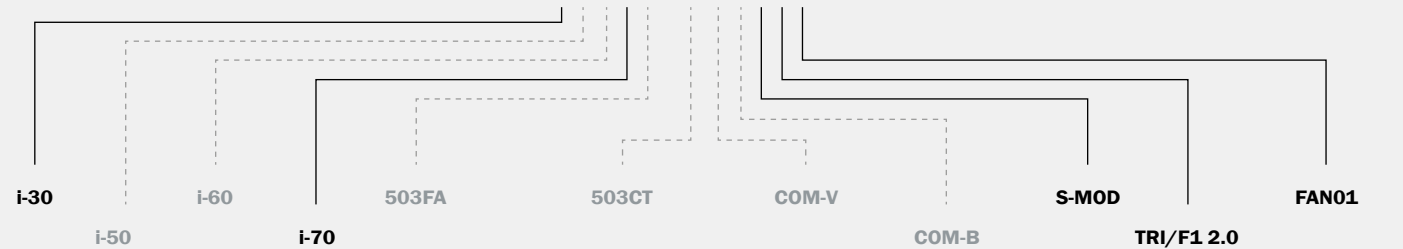
	i-Com	i-Basic 1	i-Basic 2	i-Basic 3	i-Digit 0-1-2-3	TRI/F1 2.0	CD11	i-10	i-20	i-25	i-30	i-50	i-60	i-70	503FA	503BUS+DIN5	S-MOD	FAN01
Mod. 10	-	-	○	○	○	-	-	-	-	-	○	○	○	○	○	-	○	○
Mod. 20	-	-	○	○	○	-	-	-	-	-	○	○	○	○	○	-	○	○
Mod. 30	-	○	○	○	○	-	-	-	-	-	○	○	○	○	○	-	○	○
Mod. 40	-	○	○	○	○	-	-	-	-	-	○	○	○	○	○	-	○	○
Mod. 50	●	●	●	●	●	●	●	●	●	●	●	●	●	●	●	-	●	●
Mod. 60	●	●	●	●	●	●	●	●	●	●	●	●	●	●	●	-	●	●
Mod. 70	●	●	●	●	●	●	●	●	●	●	●	●	●	●	●	-	●	●



## FCC/FCV



## FCC/FCV-ECM



- Compatible  
Compatible  
Compatible  
Kompatibel  
Compatible
- - - - - Non compatible  
Not compatible  
Non compatible  
Nicht kompatibel  
NO compatible
- Non necessaria  
Not necessary  
Non nécessaire  
Nicht erforderlich  
No Requerido
- Necessaria (inclusa di serie)  
Necessary (included as standard)  
Nécessaire (comprise de série)  
Erforderlich (serienmäßig inbegriffen)  
Requerido (incluido de serie)
- Necessaria (non inclusa)  
Necessary (not included)  
Nécessaire (non comprise)  
Erforderlich (nicht inbegriffen)  
Requerido (no incluido)

FCC/FCV  
FCC/FCV-ECM

## COMPATIBILITÀ - COMPATIBILITY - COMPATIBILITÉ - KOMPATIBILITÄT - COMPATIBILIDAD

Installazione a parete da esterno - Wall mounting - Installation murale - Wandmontage - Instalación a pared

Installazione a bordo unità - On board unit installation - Installation embarquée - Installation auf dem Gerät - Instalación al bordo de la unidad

Installazione a parete da incasso - Wall flush-mounting - Installation à encaissement - Wandeinbau - Instalación empotrada

## REGOLATORI - CONTROLLERS - RÉGULATEURS - REGLER - REGULADORES

### UTILIZZO - USE - UTILISATION - VERWENDUNG - USO

Impianto a 2 tubi - 2 pipe system - Système à 2 tubes - Anlage mit 2 Leiter-System - Sistema de 2 tubos

Impianto a 4 tubi - 4 pipe system - Système à 4 tubes - Anlage mit 4 Leiter-System - Sistema de 4 tubos

### CONTROLLI E DISPLAY - CONTROLS & DISPLAY - CONTRÔLES ET ÉCRAN - STEUERUNGEN UND DISPLAY - CONTROLES Y PANTALLAS

Display - Display - Écran - Display - Monitor

Acceso/Spento - On/Off - Allumé/Éteint - Eingeschaltet/Ausgeschaltet - Encendido /Apagado

Caldo/Freddo - Heat/Cool - Chaud/Froid - Heizen/Kühlen - Frío /Caliente

3 velocità ventilatore - 3 fan speed - 3 vitesses ventilateur - 3 Gebläsegeschwindigkeiten - 3 velocidades de ventilador

Regolazione temperatura - Set point range - Réglage température - Temperaturregelung - Regulación de la temperatura

### COMMUTAZIONE - CHANGEOVER - COMMUTATION - UMSCHALTUNG - TRASPUESTA

Velocità automatica - Automatic speed control - Vitesse automatique - Automatische Geschwindigkeitseinstellung - Velocidad automática

Caldo/freddo centralizzata - Central season changeover - Chaud/froid centralisé - Heizen/Kühlen Umschaltung - Cambio Verano / Invierno centralizado

Caldo/freddo automatico (impianto 2 tubi) - Automatic season changeover (2 pipe system) - Chaud/froid automatique (système à 2 tubes) Heizen/Kühlen Umschaltung automatisch (Anlage mit 2 Leitersystem) - Cambio automático Verano / Invierno (sistema de 2 tubos)

Caldo/freddo automatico con zona neutra (imp. 4 tubi) - Automatic season changeover with neutral zone (4 pipe syst.) - Chaud/froid automatique avec zone neutre (syst. à 4 tubes) - Heizen/Kühlen Umschaltung automatisch mit neutralem Bereich (Anlage mit 4 Leiter-System) - Cambio automático Verano/Invierno con zona neutra (sist. de 4 tubos)

### INGRESSI - INPUTS - ENTRÉES - EINGÄNGE - ENTRADAS

Sonda aria remota - Remote air intake sensor - Capteur air à distance - Lufteintrittsfühler - Sonda de aire remota

Sonda acqua - Water sensor - Capteur eau - Wassertemperaturfühler - Sonda de agua

[TC/TC-B] Termostato di consenso - Low temperature thermostat - Thermostat d'autorisation - Freigabethermostat - Termostato de mínima

Contatto finestra - Windows contact - Contact fenêtre - Fensterkontakt - Contacto de ventana

### USCITE - OUTPUTS - SORTIES - AUSGÄNGE - SALIDAS

Valvole On/Off - On/Off valves - Vannes On/Off - Ein-Aus-Ventil - Válvulas On/Off

Valvole 3 punti (PWM) - Floating valves (PWM) - Vannes 3 points (PWM) - 3-Punkt-Ventil (PWM) - Válvulas de 3 puntos (PWM)

Valvole 0-10V - 0-10V proportional valves - Vannes 0-10V - Ventile 0-10 V - Válvulas 0-10V

### FUNZIONI SPECIALI - SPECIAL FUNCTIONS - FONCTION SPÉCIALES - SONDERFUNKTIONEN - FUNCIONES ESPECIALES

Ventilatore termostato - Fan thermostat controlled - Ventilateur thermostaté - Thermostatgesteuerter Ventilator - Ventilador termostático

Comando resistenza elettrica - Electric heater control - Commande résistance électrique - Steuerung Elektroheizregister - Control de resistencia eléctrica

Funzione economy - Economy function - Fonction economy - Economy-Funktion - Función Economy

Funzione solo ventilazione - Fan function - Fonction uniquement ventilation - Nur Ventilatorbetrieb - Función sólo ventilador

Timer giornaliero - Daily timer - Minuterie quotidienne - Tagestimer - Temporizador diario

Funzione antistratificazione - Air recirculation function - Fonction anti-stratification - Funktion zum Schutz gegen Schichtbildung - Función anti-estratificación

Funzione Master/Slave - Master/Slave function - Fonction Master/Slave - Master/Slave Funktion - Función Master/Slave

Ventilatore modulante - Modulating fan - Ventilateur modulant - Modulierender Ventilator - Ventilador modulante

Programmazione settimanale - Weekly timetable - Programmation hebdomadaire - Wochenprogrammierung - Programación semanal

[MODbus] Protocollo di comunicazione - Communication protocol - Protocole de communication - Kommunikationsprotokoll - Protocolo de comunicación

[BACnet] Protocollo di comunicazione - Communication protocol - Protocole de communication - Kommunikationsprotokoll - Protocolo de comunicación

Controllo umidità - Humidity control - Contrôle de l'humidité - Feuchtigkeitsregelung - Control humedad



The diagrams, the descriptions and the pictures shown herein are merely indicative and in no way binding. In order to continuously improve and in view of constant research and development, A GROUP S.p.A. reserves the right to modify, also without prior notice, technical data and all the contents included in this document.

Concept and design: Aliseo Group

04/2021





A GROUP S.p.A.

Via Monte Grappa, 67  
31020 San Zenone degli Ezzelini (TV) - Italy  
Tel. +39 0423 567774 - Fax +39 0423 567985  
info@eden-clima.com - www.eden-clima.com  
www.aliseogroup.com



Check ongoing validity of certificate:  
[www.eurovent-certification.com](http://www.eurovent-certification.com)